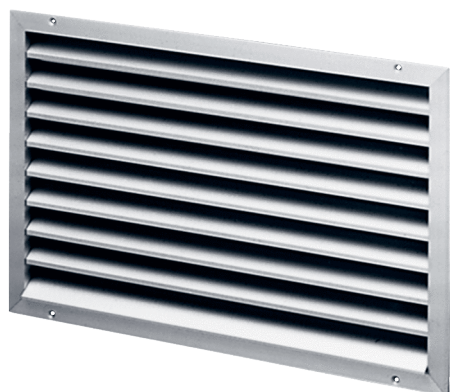


LAP 56



Krótki opis

Kratka zewnętrzna, aluminium, wymiar kanału 1000 x 500 mm

Numer katalogowy

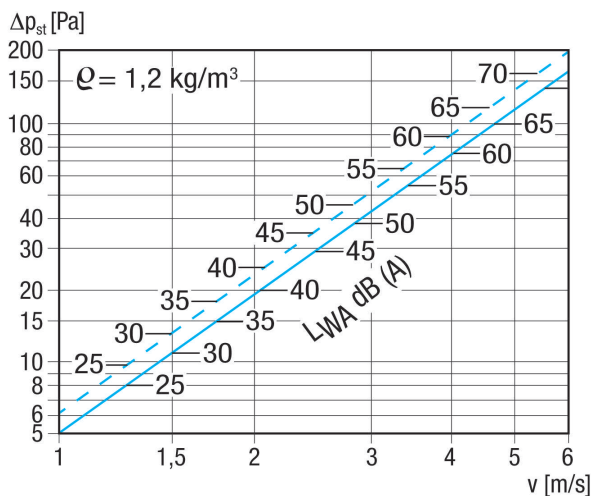
0151.0313

Dane Techniczne

| | |
|-------------------------|-------------------------------|
| Kierunek powietrza | Wentylacja i wyciąg powietrza |
| Montaż | na zewnątrz |
| Miejsce montażu | Ściana / kanał |
| Materiał | Aluminium |
| Kolor | Aluminium anodowane |
| Ciężar | 11,4 kg |
| Ciężar z opakowaniem | 12,18 kg |
| Wymiar kanału | 1.000 mm x 500 mm |
| Szerokość | 1.029 mm |
| wysokość | 575 mm |
| Głębokość | 73 mm |
| Szerokość z opakowaniem | 1.090 mm |
| Wysokość z opakowaniem | 590 mm |
| Głębokość z opakowaniem | 110 mm |
| Jednostka opakowaniowa | 1 sztuka |
| Asortyment | D |
| GTIN (EAN) | 4012799513131 |

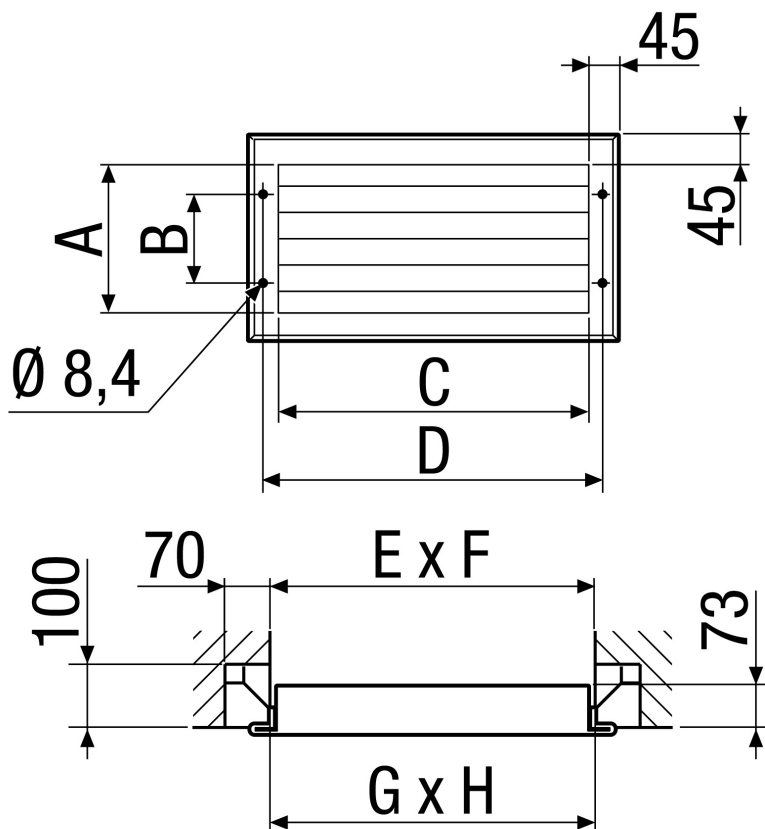
LAP 56

Charakterystyka Straty ciśnienia



Linia kreskowana: spadek ciśnienia ssania
 Linia ciągła: Spadek ciśnienia tłoczenia

Rysunek wymiarowy [mm]



| A | B | C | D | E | F | G | H |
|-----|-----|-----|-------|-------|-----|-------|-----|
| 485 | 375 | 985 | 1.029 | 1.010 | 510 | 1.000 | 500 |

