

# LD 100



## Krótki opis

Pokrywa wentylacyjna rury / kształtki, DN 100

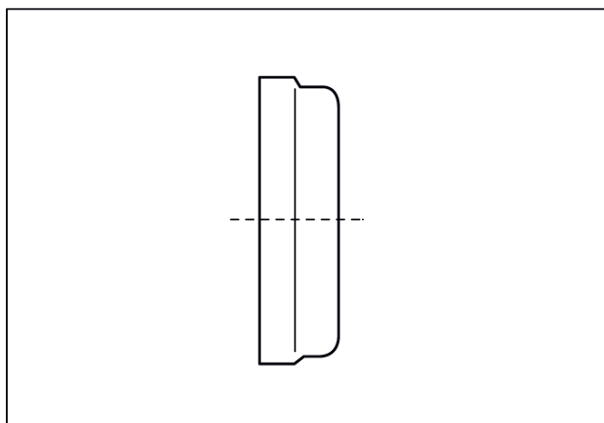
Numer katalogowy

0018.0326

## Dane Techniczne

Rodzaj montażu	Montaż podtynkowy
temperatura otoczenia	60 °C
Jednostka opakowaniowa	1 sztuka
Asortyment	K
GTIN (EAN)	4012799183266

## Rysunek wymiarowy [mm]



DN

100