

LD 160



Krótki opis

Pokrywa wentylacyjna rury / kształtki, DN 160

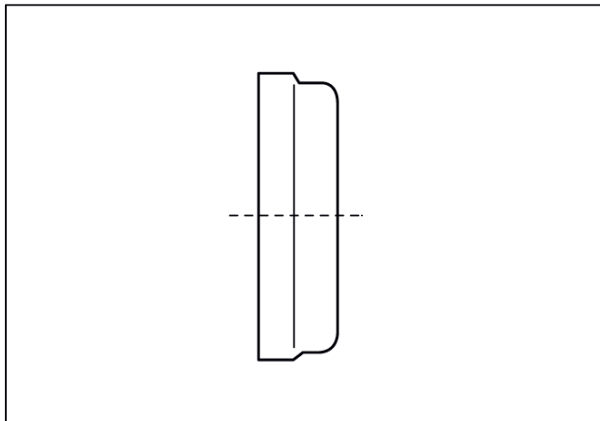
Numer katalogowy

0018.0329

Dane Techniczne

Rodzaj montażu	Montaż podtynkowy
temperatura otoczenia	60 °C
Jednostka opakowaniowa	1 sztuka
Asortyment	K
GTIN (EAN)	4012799183297

Rysunek wymiarowy [mm]



DN

160