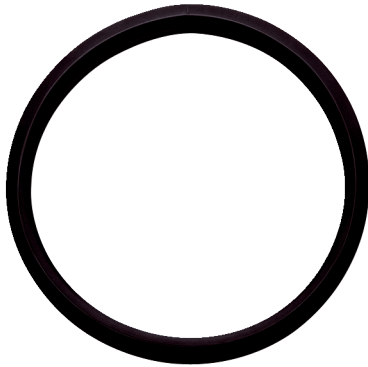


LD 200



Krótki opis

Uszczelka wargowa do przewodów ze szwem spiralnym, DN 200

Numer katalogowy

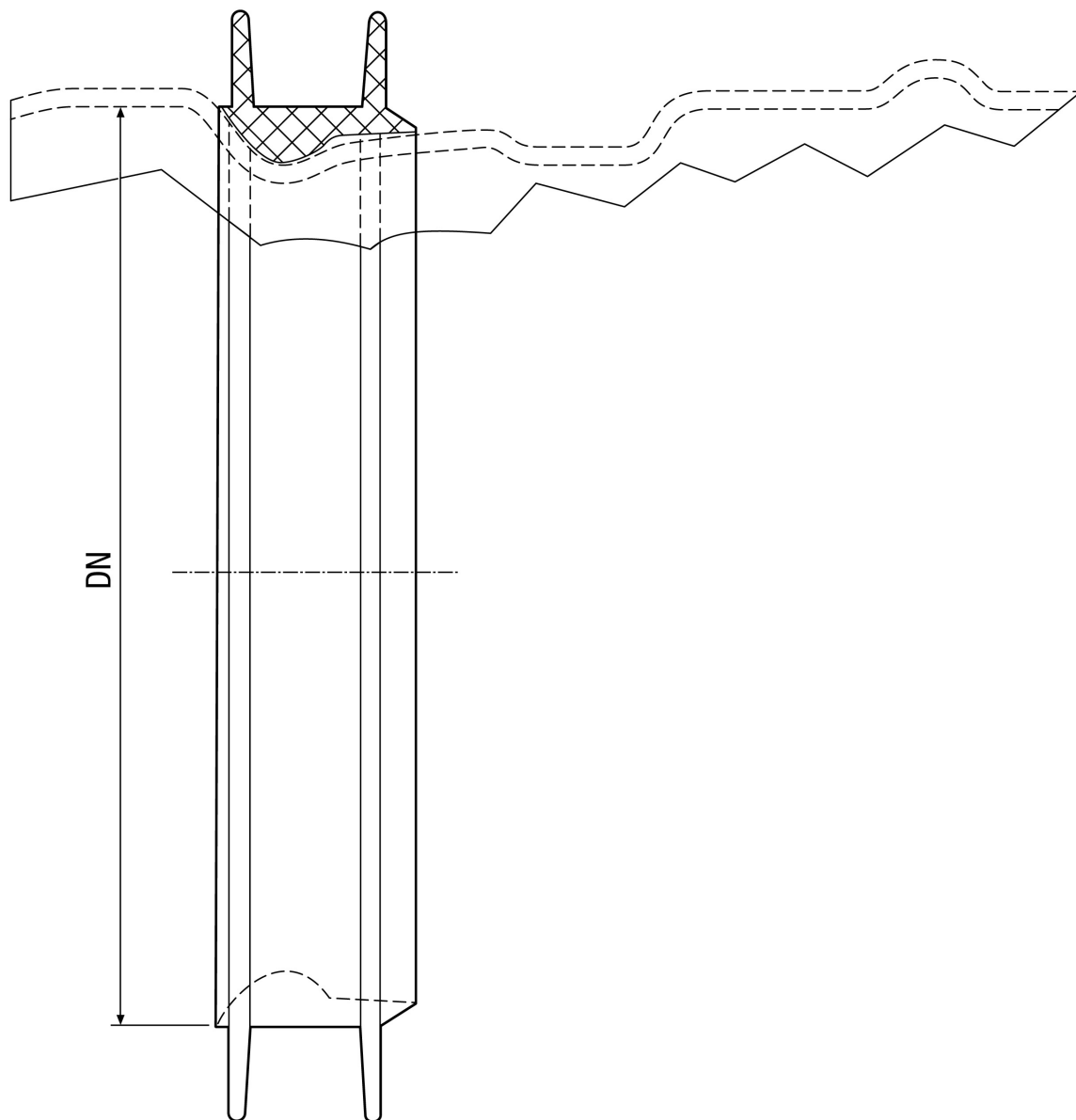
0175.0275

Dane Techniczne

Rodzaj montażu	Montaż podtynkowy
Materiał	Kauczuk EPDM
Wielkość nominalna	200 mm
temperatura otoczenia	60 °C
Jednostka opakowaniowa	1 sztuka
Asortyment	K
GTIN (EAN)	4012799752752

LD 200

Rysunek wymiarowy [mm]



DN
200