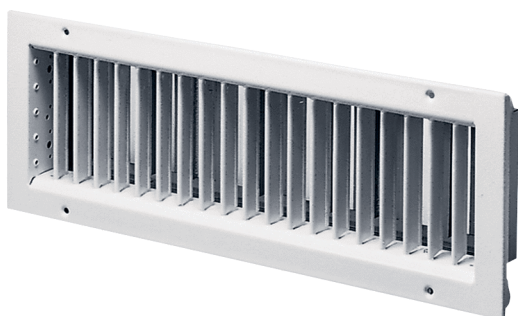


LGA 62/22



Krótki opis

Żaluzja wywiewna do pracy ze skrzynką do zabudowy EK 62/22

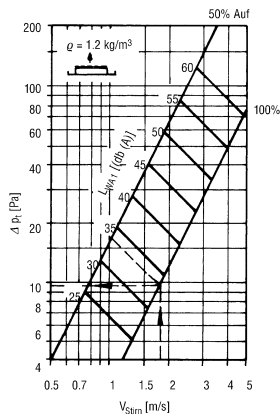
Numer katalogowy

0151.0262

Dane Techniczne

Kierunek powietrza	Odpowietrzanie
Wskazane natężenie przepływu powietrza przy 75% otwarciu przepustnicy szczelinowej	300 m ³ /h - 1000 m ³ /h
Montaż	wewnętrzny
Miejsce montażu	Ściana / kanał
Materiał	Blacha stalowa, malowana piecowo
Kolor	jasnoszary
Ciężar	3,71 kg
Ciężar z opakowaniem	4,11 kg
Szerokość	650 mm
wysokość	260 mm
Głębokość	61 mm
Szerokość z opakowaniem	680 mm
Wysokość z opakowaniem	275 mm
Głębokość z opakowaniem	95 mm
Jednostka opakowaniowa	1 sztuka
Asortyment	D
GTIN (EAN)	4012799512622

Charakterystyka Statyczna różnica ciśnienia i dane akustyczne



Stirfläche (m²)

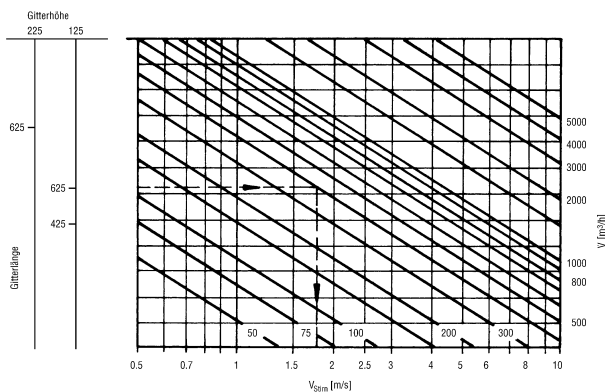
Höhe	Länge	625
125	0,041	0,061
225	-	0,112

- Δ Pt (Pa) = Druckverlust
- L_{WA1} [dB(A)] = bewerteter Schalleistungspegel bezogen auf A_{Stirn} = 0,08 m²
- w_{Stirn} (m/s) = Ansauggeschwindigkeit bezogen auf A_{Stirn}
- kf [dB(A)] = Korrekturfaktor
- A_{Stirn} (m²) = Stirnfläche
- L_{WA} = L_{WA1} + kf
- w_k (m/s) = Kanalgeschwindigkeit

Korrekturfaktor:

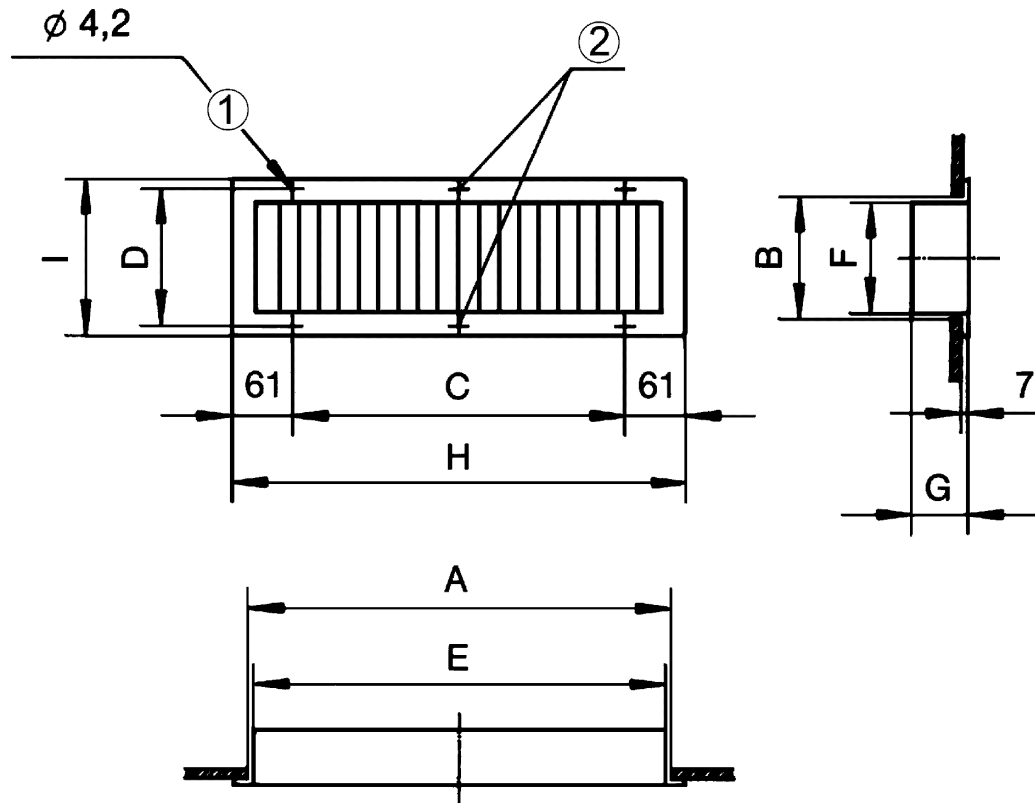
A _{Stirn} (m ²)	.04	.06	.11
kf [dB(A)]	-3	0	+2

Charakterystyka Przepływ objętościowy w stosunku do prędkości czołowej



LGA 62/22

Rysunek wymiarowy [mm]



A	B	C	D	E	F	G	H	I
625	225	528	240	610	210	61	650	260

① Dla śrub z łbem wpuszczanym stożkowym

② Nie występuje w wykonaniach LGA 42/12 i LGZ 42/12