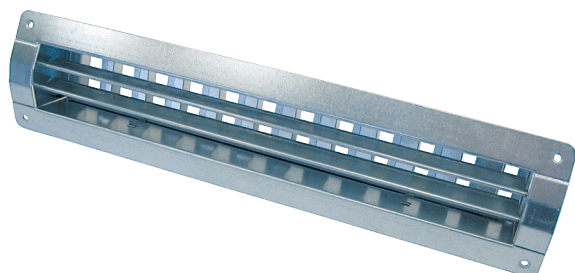


LGR 32/12



Krótki opis

Kratka wewnętrzna do nawiewu i wyciągu powietrza, do montażu w kanałach rurowych, z ocynkowanej stalowej blachy, maks. 400 m³/h

Numer katalogowy

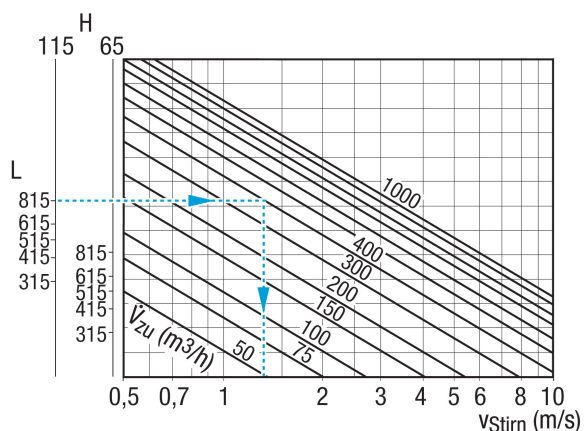
0151.0359

Dane Techniczne

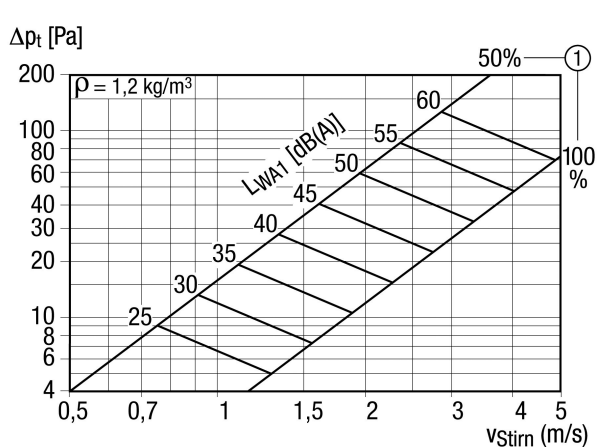
Kierunek powietrza	Wentylacja i wyciąg powietrza
Wskazane natężenie przepływu powietrza przy 75% otwarciu przepustnicy szczelinowej	200 m ³ /h - 400 m ³ /h
Montaż	wewnętrzny
Miejsce montażu	Rura
Materiał	Blacha stalowa, cynkowana
Ciężar	1,06 kg
Ciężar z opakowaniem	1,23 kg
Przystosowane do wielkości nominalnej	300 mm - 800 mm (idealny 500 mm)
Szerokość	358 mm
wysokość	113 mm
Głębokość	56 mm
Szerokość z opakowaniem	400 mm
Wysokość z opakowaniem	180 mm
Głębokość z opakowaniem	80 mm
Jednostka opakowaniowa	1 sztuka
Asortyment	C
GTIN (EAN)	4012799513599

LGR 32/12

Charakterystyka Prędkość czołowa powietrza wywiewanego

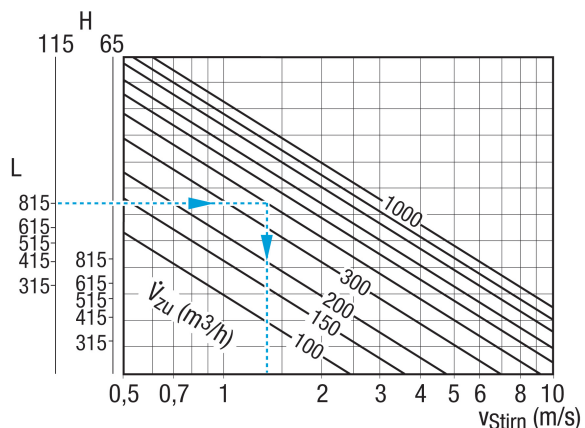


Charakterystyka Straty ciśnienia powietrza wywiewanego



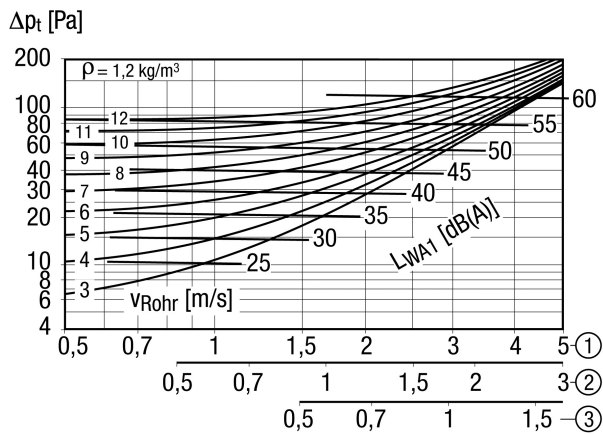
① Położenie suwaka szczelinowego OTWARTY w %

Charakterystyka Prędkość czołowa powietrza nawiewanego



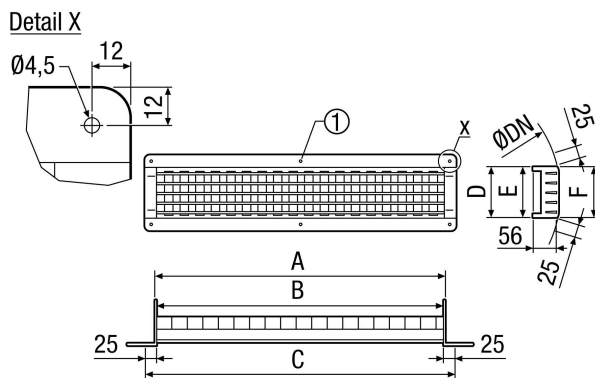
LGR 32/12

Charakterystyka Straty ciśnienia powietrza nawiewanego



- ① Prędkość czołowa przy położeniu suwaka szczelinowego na 100% otwarcia
- ② Prędkość czołowa przy położeniu suwaka szczelinowego na 50% otwarcia
- ③ Prędkość czołowa przy położeniu suwaka szczelinowego na 25% otwarcia

Rysunek wymiarowy [mm]



A	B	C	D	E	F
315	312	358	115	110	108

① Tylko w przypadku LGR 82/6 i LGR 82/12