

# LGR 42/6



## Krótki opis

Kratka wewnętrzna do nawiewu i wyciągu powietrza, do montażu w kanałach rurowych, z ocynkowanej stalowej blachy, maks. 250 m<sup>3</sup>/h

Numer katalogowy

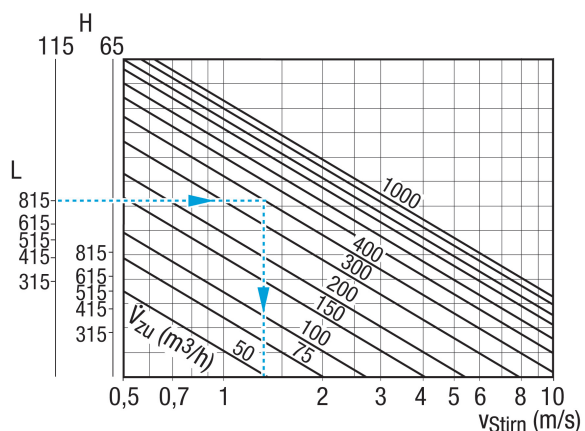
0151.0355

## Dane Techniczne

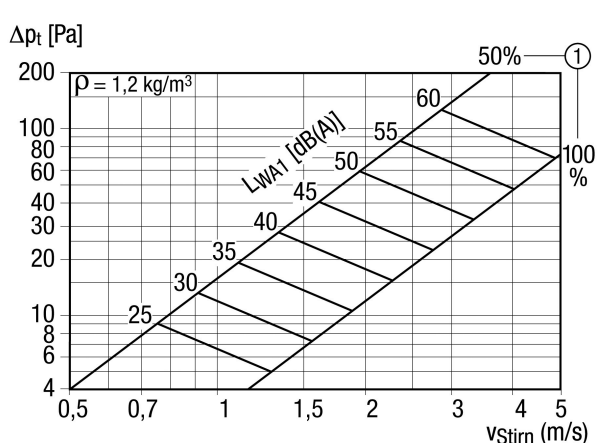
Kierunek powietrza	Wentylacja i wyciąg powietrza
Wskazane natężenie przepływu powietrza przy 75% otwarciu przepustnicy szczelinowej	150 m <sup>3</sup> /h - 250 m <sup>3</sup> /h
Montaż	wewnętrzny
Miejsce montażu	Rura
Materiał	Blacha stalowa, cynkowana
Ciężar	0,82 kg
Ciężar z opakowaniem	0,97 kg
Przystosowane do wielkości nominalnej	140 mm - 400 mm (idealny 250 mm)
Szerokość	458 mm
wysokość	113 mm
Głębokość	56 mm
Szerokość z opakowaniem	490 mm
Wysokość z opakowaniem	120 mm
Głębokość z opakowaniem	70 mm
Jednostka opakowaniowa	1 sztuka
Asortyment	C
GTIN (EAN)	4012799513551

# LGR 42/6

## Charakterystyka Prędkość czołowa powietrza wywiewanego

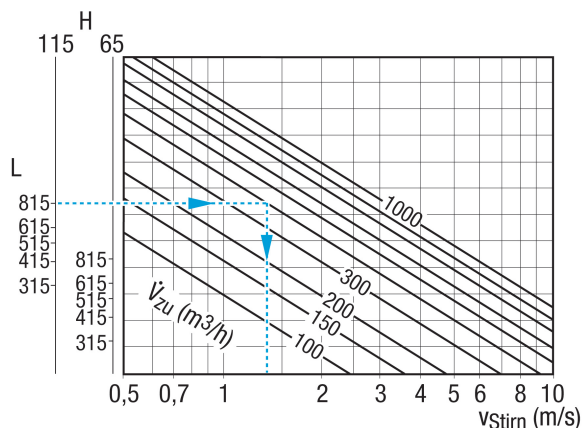


## Charakterystyka Straty ciśnienia powietrza wywiewanego



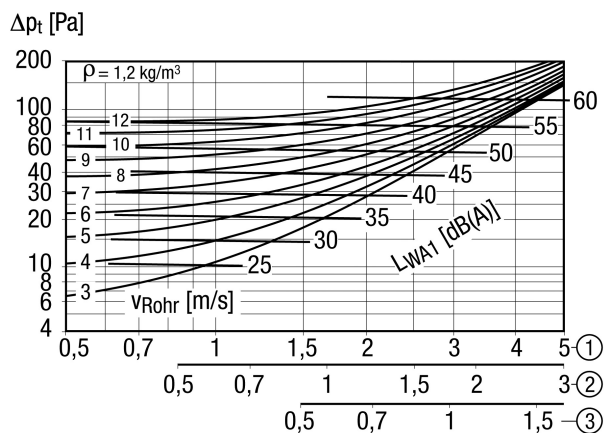
① Położenie suwaka szczelinowego OTWARTY w %

## Charakterystyka Prędkość czołowa powietrza nawiewanego



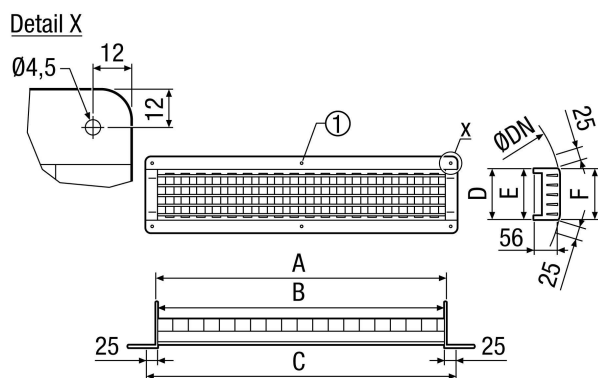
# LGR 42/6

## Charakterystyka Straty ciśnienia powietrza nawiewanego



- ① Prędkość czołowa przy położeniu suwaka szczelinowego na 100% otwarcia
- ② Prędkość czołowa przy położeniu suwaka szczelinowego na 50% otwarcia
- ③ Prędkość czołowa przy położeniu suwaka szczelinowego na 25% otwarcia

## Rysunek wymiarowy [mm]



A	B	C	D	E	F
415	415	458	65	60	58

① Tylko w przypadku LGR 82/6 i LGR 82/12