

LGR 82/12



Krótki opis

Kratka wewnętrzna do nawiewu i wyciągu powietrza, do montażu w kanałach rurowych, z ocynkowanej stalowej blachy, maks. 900 m³/h

Numer katalogowy

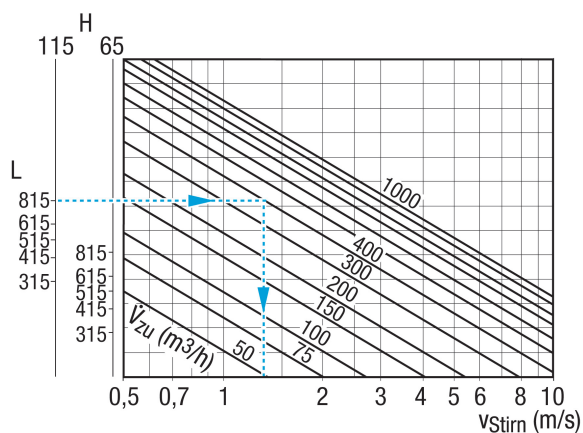
0151.0363

Dane Techniczne

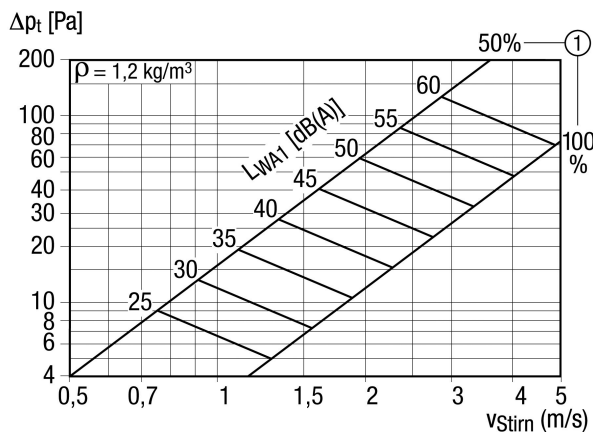
Kierunek powietrza	Wentylacja i wyciąg powietrza
Wskazane natężenie przepływu powietrza przy 75% otwarciu przepustnicy szczelinowej	600 m ³ /h - 900 m ³ /h
Montaż	wewnętrzny
Miejsce montażu	Rura
Materiał	Blacha stalowa, cynkowana
Ciężar	2,67 kg
Ciężar z opakowaniem	3 kg
Przystosowane do wielkości nominalnej	300 mm - 800 mm (idealny 500 mm)
Szerokość	858 mm
wysokość	113 mm
Głębokość	56 mm
Szerokość z opakowaniem	880 mm
Wysokość z opakowaniem	180 mm
Głębokość z opakowaniem	70 mm
Jednostka opakowaniowa	1 sztuka
Asortyment	C
GTIN (EAN)	4012799513636

LGR 82/12

Charakterystyka Prędkość czołowa powietrza wywiewanego

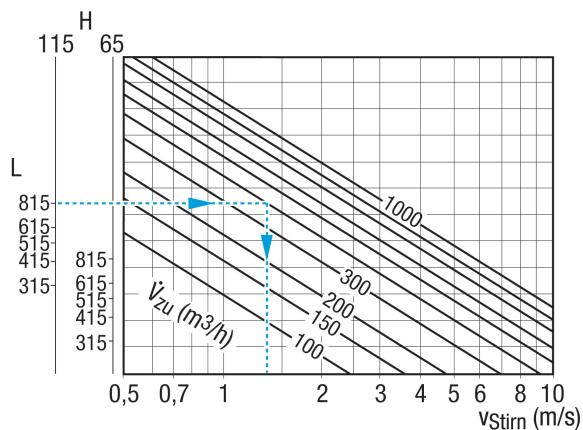


Charakterystyka Straty ciśnienia powietrza wywiewanego



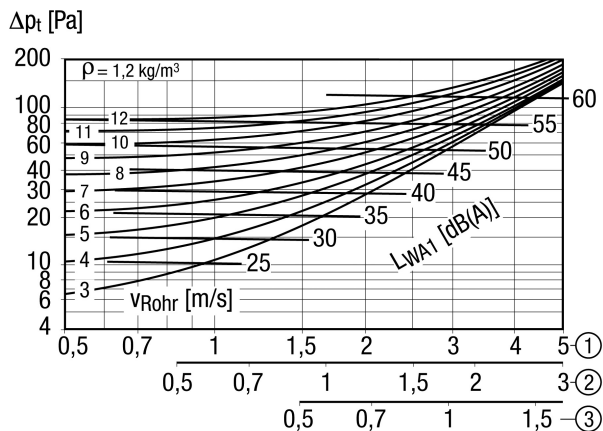
① Położenie GÓRNE przepustnicy szczelinowej w %

Charakterystyka Prędkość czołowa powietrza nawiewanego



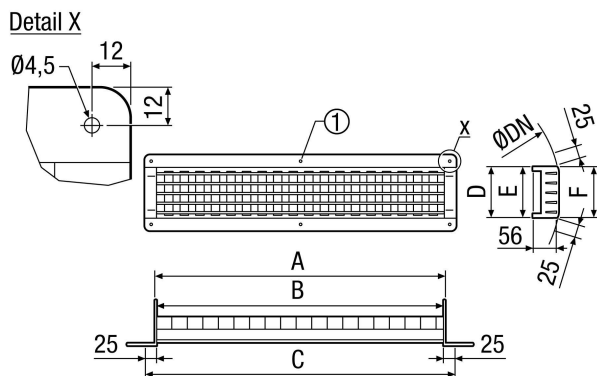
LGR 82/12

Charakterystyka Straty ciśnienia powietrza nawiewanego



- ① Prędkość czołowa przy 100% otwarcia przepustnicy szczelinowej
- ② Prędkość czołowa przy 50% otwarcia przepustnicy szczelinowej
- ③ Prędkość czołowa przy 25% otwarcia przepustnicy szczelinowej

Rysunek wymiarowy [mm]



A	B	C	D	E	F
815	812	858	115	110	108

① Tylko w przypadku LGR 82/6 i LGR 82/12