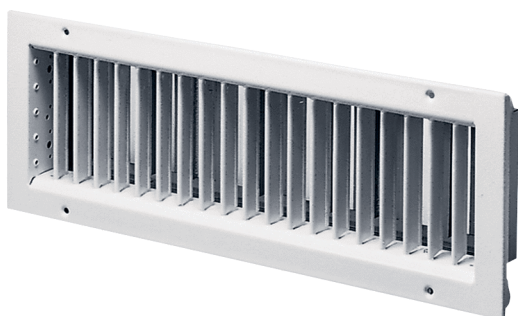


LGZ 42/12



Krótki opis

Żaluzja nawiewna do pracy ze skrzynką do zabudowy EK 42/22

Numer katalogowy

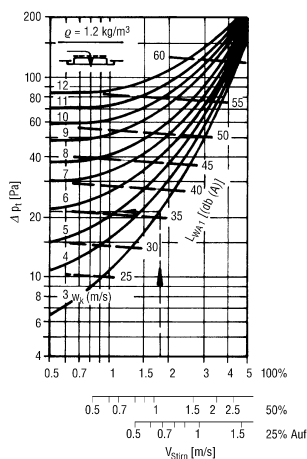
0151.0263

Dane Techniczne

Kierunek powietrza	Nawiew
Wskazane natężenie przepływu powietrza przy 75% otwarciu przepustnicy szczelinowej	100 m ³ /h - 350 m ³ /h
Montaż	wewnętrzny
Miejsce montażu	Ściana / kanał
Materiał	Blacha stalowa, malowana piecowo
Kolor	jasnoszary
Ciężar	1,96 kg
Ciężar z opakowaniem	2,2 kg
Szerokość	450 mm
wysokość	160 mm
Głębokość	61 mm
Szerokość z opakowaniem	410 mm
Wysokość z opakowaniem	180 mm
Głębokość z opakowaniem	90 mm
Jednostka opakowaniowa	1 sztuka
Asortyment	D
GTIN (EAN)	4012799512639

LGZ 42/12

Charakterystyka Statyczna różnica ciśnienia i dane akustyczne w stosunku do prędkości czołowej



Stirfläche (m²)

Höhe	Länge	625
125	0,041	0,061
225	-	0,112

Δ Pt (Pa) = Druckverlust

L_{WA1} [dB(A)] = bewerteter Schalleistungspegel bezogen auf A_{stirn} = 0.08 m²

W_{stirn} (m/s) = Ansauggeschwindigkeit bezogen auf A_{stirn}

kf [dB(A)] = Korrekturfaktor

A_{stirn} (m²) = Stirfläche

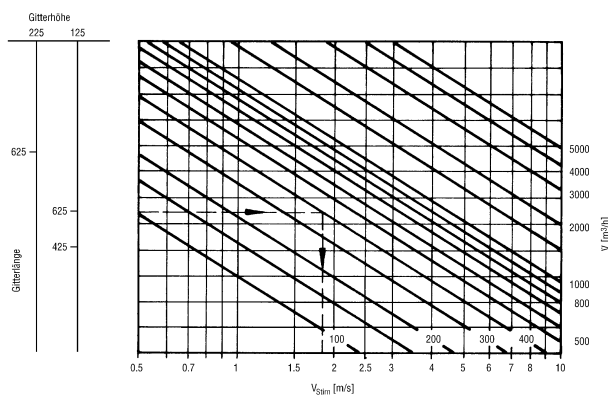
L_{WA} = L_{WA1} + kf

W_k (m/s) = Kanalgeschwindigkeit

Korrekturfaktor:

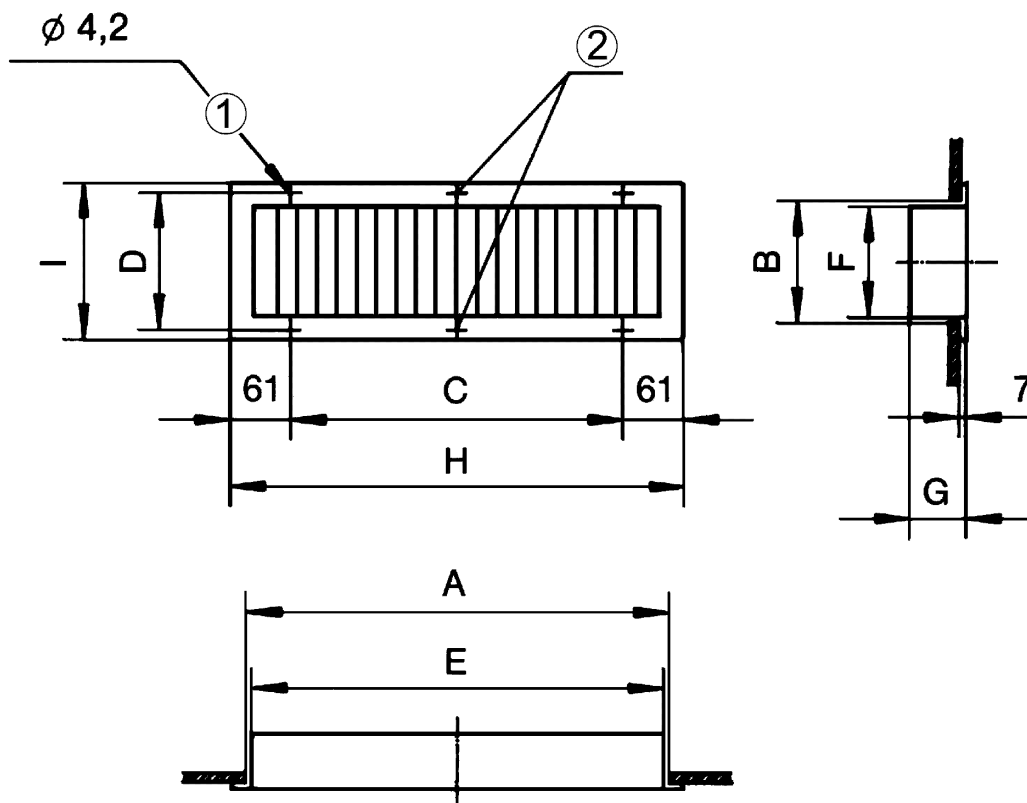
A _{stirn} (m ²)	.04	.06	.11
kf [dB(A)]	-3	0	+2

Charakterystyka Wydajność powietrza w stosunku do prędkości czołowej



LGZ 42/12

Rysunek wymiarowy [mm]



A	B	C	D	E	F	G	H	I
425	125	328	140	410	110	61	450	160

① Dla śrub z łbem wpuszczanym stożkowym

② Nie występuje w wykonaniach LGA 42/12 i LGZ 42/12