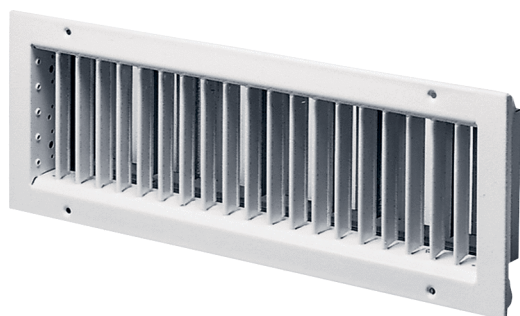


# LGZ 62/12



## Krótki opis

Żaluzja nawiewna do pracy ze skrzynką do zabudowy EK 62/12

Numer katalogowy

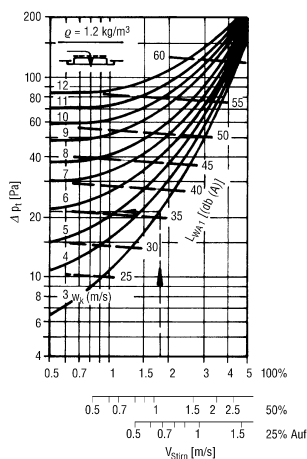
0151.0264

## Dane Techniczne

Kierunek powietrza	Nawiew
Wskazane natężenie przepływu powietrza przy 75% otwarciu przepustnicy szczelinowej	200 m <sup>3</sup> /h - 500 m <sup>3</sup> /h
Montaż	wewnętrzny
Miejsce montażu	Ściana / kanał
Materiał	Blacha stalowa, malowana piecowo
Kolor	jasnoszary
Ciężar	2,92 kg
Ciężar z opakowaniem	3,19 kg
Szerokość	650 mm
wysokość	160 mm
Głębokość	61 mm
Szerokość z opakowaniem	680 mm
Wysokość z opakowaniem	175 mm
Głębokość z opakowaniem	95 mm
Jednostka opakowaniowa	1 sztuka
Asortyment	D
GTIN (EAN)	4012799512646

# LGZ 62/12

## Charakterystyka Statyczna różnica ciśnienia i dane akustyczne w stosunku do prędkości czołowej



Stirfläche (m<sup>2</sup>)

Höhe	Länge	625
125	0,041	0,061
225	-	0,112

$\Delta Pt$  (Pa) = Druckverlust

$L_{WA1}$  [dB(A)] = bewerteter Schalleistungspegel bezogen auf  $A_{stirn} = 0.08 \text{ m}^2$

$w_{stirn}$  (m/s) = Ansauggeschwindigkeit bezogen auf  $A_{stirn}$

$k_f$  [dB(A)] = Korrekturfaktor

$A_{stirn}$  (m<sup>2</sup>) = Stirfläche

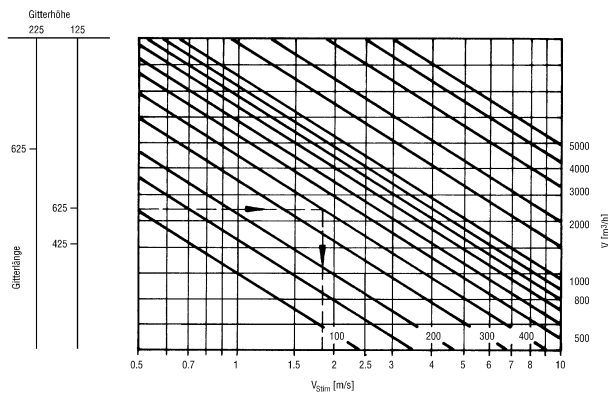
$L_{WA}$  =  $L_{WA1} + k_f$

$w_k$  (m/s) = Kanalgeschwindigkeit

Korrekturfaktor:

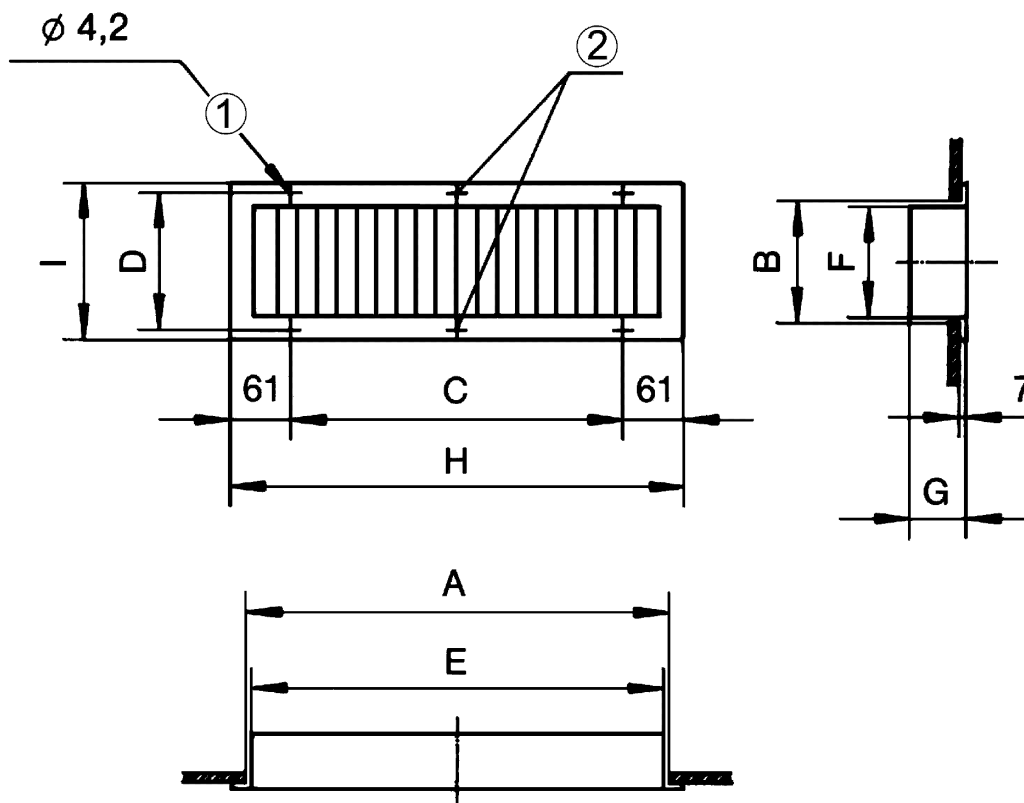
$A_{stirn}$ (m <sup>2</sup> )	.04	.06	.11
$k_f$ [dB(A)]	-3	0	+2

## Charakterystyka Wydajność powietrza w stosunku do prędkości czołowej



# LGZ 62/12

Rysunek wymiarowy [mm]



A	B	C	D	E	F	G	H	I
625	125	528	140	610	110	61	650	160

① Dla śrub z łbem wpuszczanym stożkowym

② Nie występuje w wykonaniach LGA 42/12 i LGZ 42/12