

LZP-R 22



Krótki opis

Kratka zabezpieczająca przed czynnikami atmosferycznymi ze zredukowanym spadkiem ciśnienia, stalowa blacha ocynkowana, wymiar kanału 500 x 250 mm

Numer katalogowy

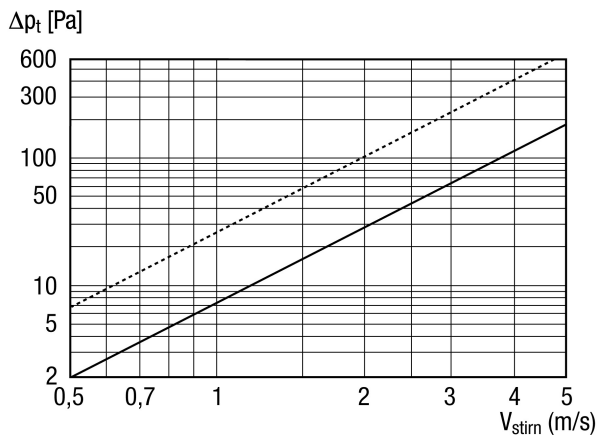
0151.0381

Dane Techniczne

Kierunek powietrza	Wentylacja i wyciąg powietrza
Montaż	na zewnątrz
Miejsce montażu	Ściana / kanał
Materiał	Blacha stalowa, cynkowana
Ciężar	13 kg
Ciężar z opakowaniem	13,575 kg
Wymiar kanału	500 mm x 250 mm
Otwarty przekrój	1.012 cm ²
Szerokość	779 mm
wysokość	325 mm
Głębokość	250 mm
Szerokość z opakowaniem	880 mm
Wysokość z opakowaniem	340 mm
Głębokość z opakowaniem	320 mm
Jednostka opakowaniowa	1 sztuka
Asortyment	D
GTIN (EAN)	4012799513810

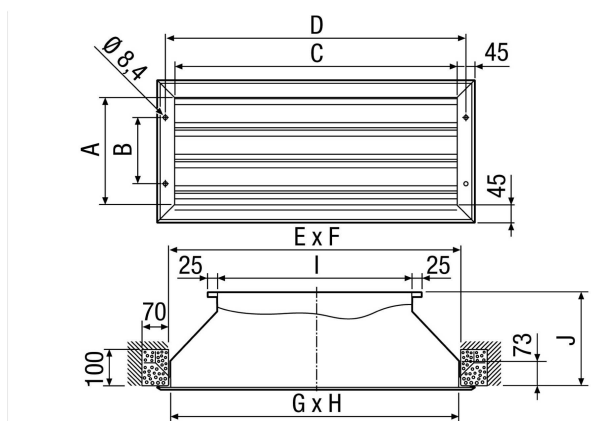
LZP-R 22

Charakterystyka



Linia kreskowana: spadek ciśnienia ssania
 Linia ciągła: Spadek ciśnienia tłoczenia

Rysunek wymiarowy [mm]



A	B	C	D	E	F	G	H	I	J
235	125	735	779	760	260	750	250	500	250