

LZP-R 28



Krótki opis

Kratka zabezpieczająca przed czynnikami atmosferycznymi ze zredukowanym spadkiem ciśnienia, stalowa blacha ocynkowana, wymiar kanału 600 x 300 mm

Numer katalogowy

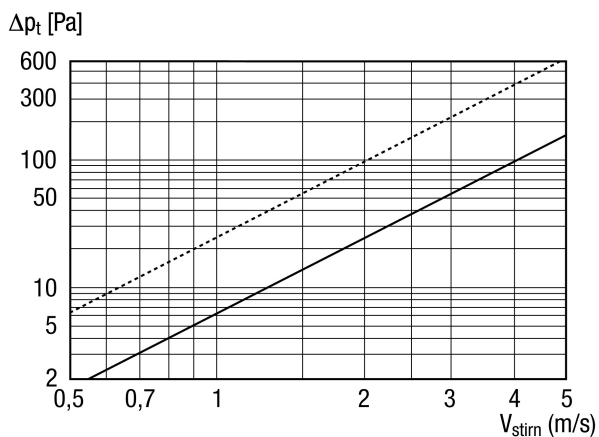
0151.0383

Dane Techniczne

Kierunek powietrza	Wentylacja i wyciąg powietrza
Montaż	na zewnątrz
Miejsce montażu	Ściana / kanał
Materiał	Blacha stalowa, cynkowana
Ciężar	16,5 kg
Ciężar z opakowaniem	18,23 kg
Wymiar kanału	600 mm x 300 mm
Otwarty przekrój	1.458 cm ²
Szerokość	929 mm
wysokość	375 mm
Głębokość	250 mm
Szerokość z opakowaniem	1.010 mm
Wysokość z opakowaniem	395 mm
Głębokość z opakowaniem	300 mm
Jednostka opakowaniowa	1 sztuka
Asortyment	D
GTIN (EAN)	4012799513834

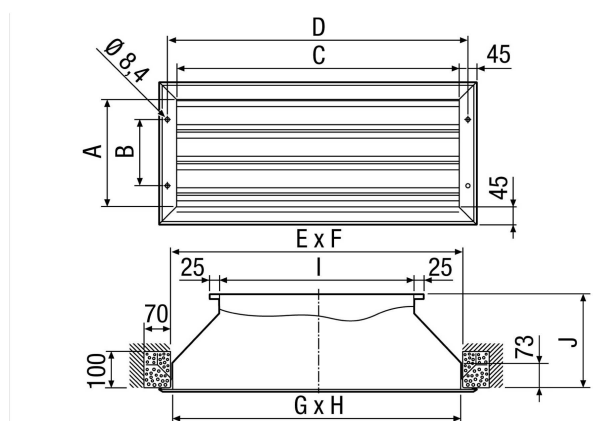
LZP-R 28

Charakterystyka



Linia kreskowana: spadek ciśnienia ssania
 Linia ciągła: Spadek ciśnienia tłoczenia

Rysunek wymiarowy [mm]



A	B	C	D	E	F	G	H	I	J
285	175	885	929	910	310	900	300	600	250