

LZP-R 35



Krótki opis

Kratka zabezpieczająca przed czynnikami atmosferycznymi ze zredukowanym spadkiem ciśnienia, stalowa blacha ocynkowana, wymiar kanału 700 x 400 mm

Numer katalogowy

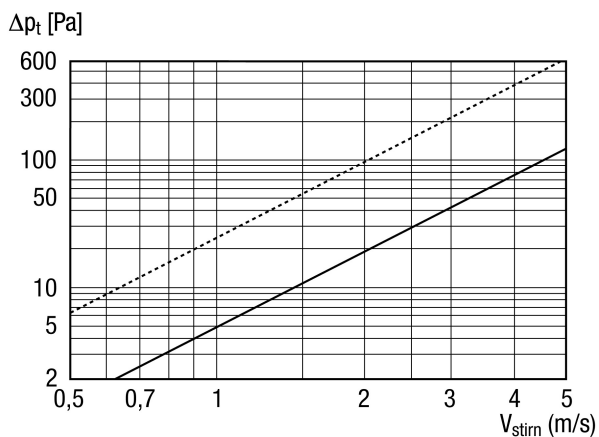
0151.0385

Dane Techniczne

Kierunek powietrza	Wentylacja i wyciąg powietrza
Montaż	na zewnątrz
Miejsce montażu	Ściana / kanał
Materiał	Blacha stalowa, cynkowana
Ciężar	15,5 kg
Ciężar z opakowaniem	22,73 kg
Wymiar kanału	700 mm x 400 mm
Otwarty przekrój	2.268 cm ²
Szerokość	1.079 mm
wysokość	475 mm
Głębokość	250 mm
Szerokość z opakowaniem	1.135 mm
Wysokość z opakowaniem	480 mm
Głębokość z opakowaniem	305 mm
Jednostka opakowaniowa	1 sztuka
Asortyment	D
GTIN (EAN)	4012799513858

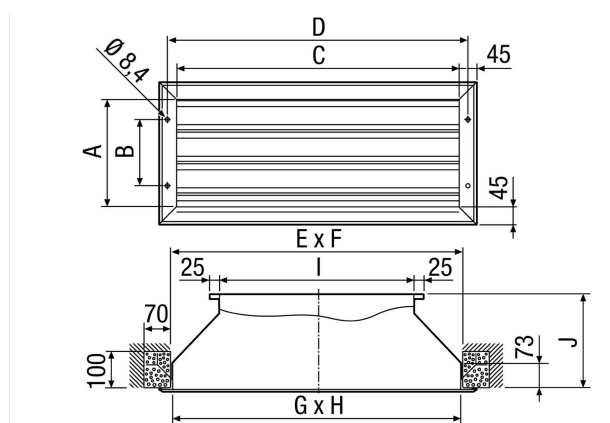
LZP-R 35

Charakterystyka



Linia kreskowana: spadek ciśnienia ssania
 Linia ciągła: Spadek ciśnienia tłoczenia

Rysunek wymiarowy [mm]



A	B	C	D	E	F	G	H	I	J
385	275	1.035	1.079	1.060	410	1.050	400	700	250