

LZP-R 56



Krótki opis

Kratka zabezpieczająca przed czynnikami atmosferycznymi ze zredukowanym spadkiem ciśnienia, stalowa blacha ocynkowana, wymiar kanału 1000 x 500 mm

Numer katalogowy

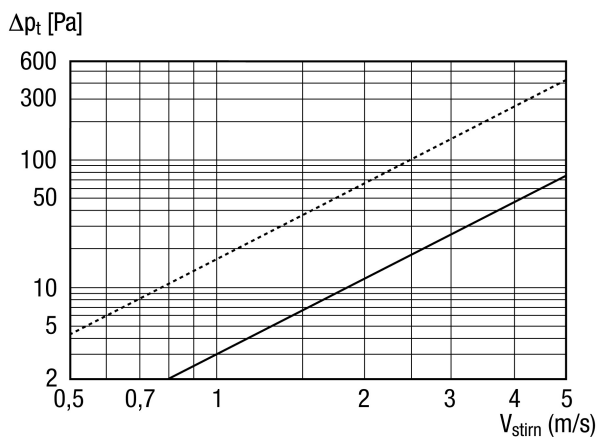
0151.0387

Dane Techniczne

Kierunek powietrza	Wentylacja i wyciąg powietrza
Montaż	na zewnątrz
Miejsce montażu	Ściana / kanał
Materiał	Blacha stalowa, cynkowana
Ciężar	31,5 kg
Ciężar z opakowaniem	33,84 kg
Wymiar kanału	1.000 mm x 500 mm
Otwarty przekrój	4.050 cm ²
Szerokość	1.529 mm
wysokość	575 mm
Głębokość	73 mm
Szerokość z opakowaniem	1.575 mm
Wysokość z opakowaniem	575 mm
Głębokość z opakowaniem	265 mm
Jednostka opakowaniowa	1 sztuka
Asortyment	D
GTIN (EAN)	4012799513872

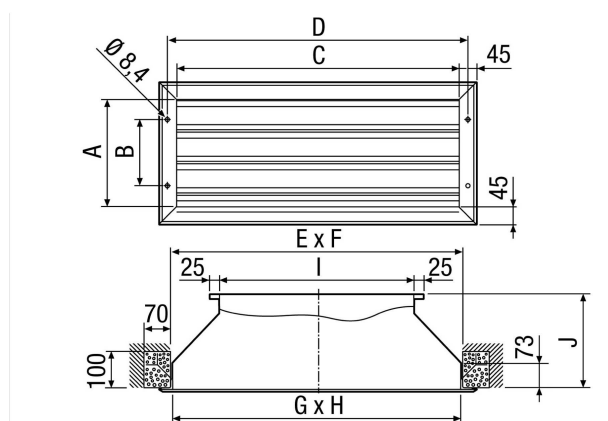
LZP-R 56

Charakterystyka



Linia kreskowana: spadek ciśnienia ssania
 Linia ciągła: Spadek ciśnienia tłoczenia

Rysunek wymiarowy [mm]



A	B	C	D	E	F	G	H	I	J
485	375	1.485	1.529	1.510	510	1.500	500	1.000	250