

# LZP-R 93



## Krótki opis

Kratka zabezpieczająca przed czynnikami atmosferycznymi ze zredukowanym spadkiem ciśnienia, stalowa blacha ocynkowana, wymiar kanału 900 x 300 mm

Numer katalogowy

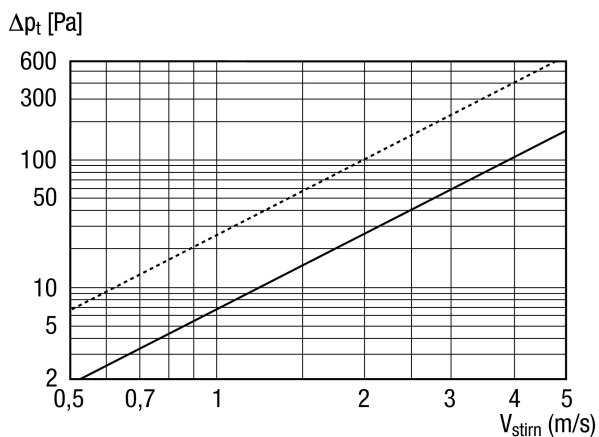
0151.0388

## Dane Techniczne

Kierunek powietrza	Wentylacja i wyciąg powietrza
Montaż	na zewnątrz
Miejsce montażu	Ściana / kanał
Materiał	Blacha stalowa, cynkowana
Ciężar	23,5 kg
Ciężar z opakowaniem	25 kg
Wymiar kanału	900 mm x 300 mm
Otwarty przekrój	2.187 cm <sup>2</sup>
Szerokość	1.379 mm
wysokość	375 mm
Głębokość	73 mm
Szerokość z opakowaniem	1.460 mm
Wysokość z opakowaniem	400 mm
Głębokość z opakowaniem	290 mm
Jednostka opakowaniowa	1 sztuka
Asortyment	D
GTIN (EAN)	4012799513889

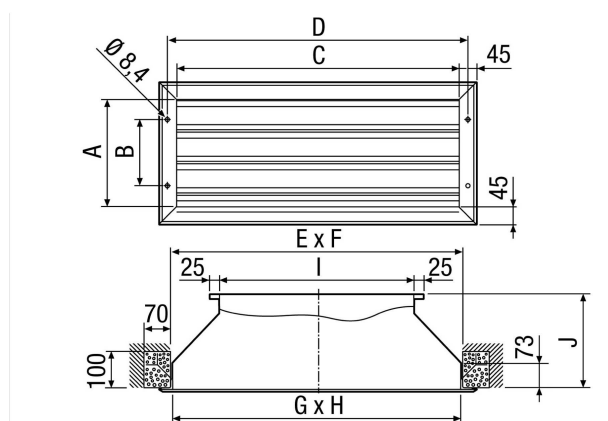
# LZP-R 93

## Charakterystyka



Linia kreskowana: spadek ciśnienia ssania  
 Linia ciągła: Spadek ciśnienia tłoczenia

## Rysunek wymiarowy [mm]



A	B	C	D	E	F	G	H	I	J
285	175	1.335	1.379	1.360	310	1.350	300	900	250