

LZP-R 94



Krótki opis

Kratka zabezpieczająca przed czynnikami atmosferycznymi ze zredukowanym spadkiem ciśnienia, stalowa blacha ocynkowana, wymiar kanału 900 x 400 mm

Numer katalogowy

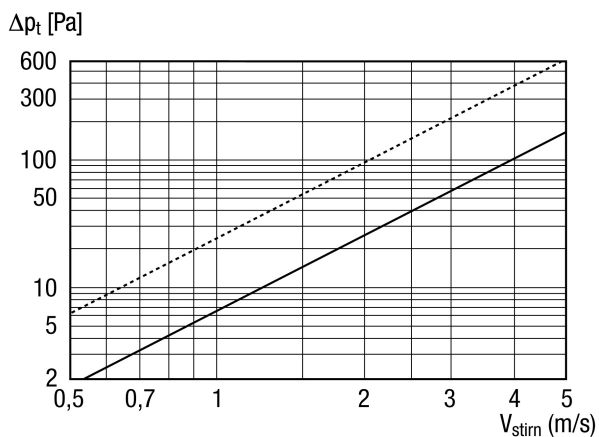
0151.0389

Dane Techniczne

Kierunek powietrza	Wentylacja i wyciąg powietrza
Montaż	na zewnątrz
Miejsce montażu	Ściana / kanał
Materiał	Blacha stalowa, cynkowana
Ciężar	28 kg
Ciężar z opakowaniem	40,625 kg
Wymiar kanału	900 mm x 400 mm
Otwarty przekrój	2.916 cm ²
Szerokość	1.379 mm
wysokość	475 mm
Głębokość	73 mm
Szerokość z opakowaniem	1.600 mm
Wysokość z opakowaniem	800 mm
Głębokość z opakowaniem	420 mm
Jednostka opakowaniowa	1 sztuka
Asortyment	D
GTIN (EAN)	4012799513896

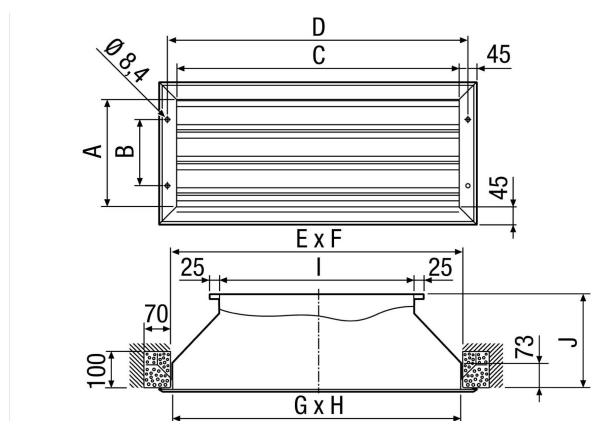
LZP-R 94

Charakterystyka



Linia kreskowana: spadek ciśnienia ssania
 Linia ciągła: Spadek ciśnienia tłoczenia

Rysunek wymiarowy [mm]



A	B	C	D	E	F	G	H	I	J
385	275	1.335	1.379	1.360	410	1.350	400	900	250