

# LZP 25



## Krótki opis

Kratka zewnętrzna, stalowa blacha ocynkowana, wymiar kanału 500 x 300 mm

Numer katalogowy

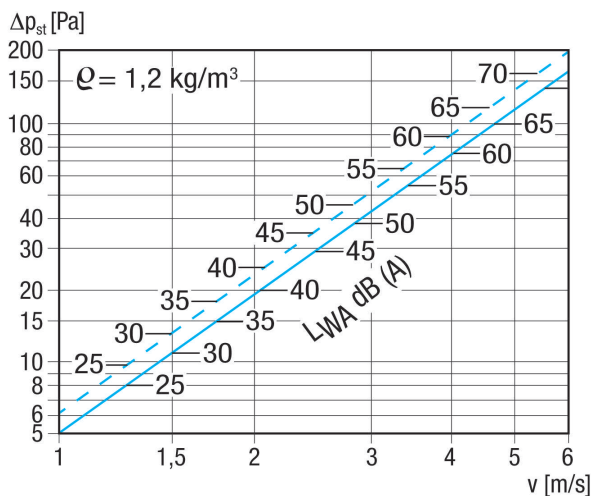
0151.0256

## Dane Techniczne

Kierunek powietrza	Wentylacja i wyciąg powietrza
Montaż	na zewnątrz
Miejsce montażu	Ściana / kanał
Materiał	Blacha stalowa, cynkowana
Ciężar	7,15 kg
Ciężar z opakowaniem	7,54 kg
Wymiar kanału	500 mm x 300 mm
Szerokość	529 mm
wysokość	375 mm
Głębokość	73 mm
Szerokość z opakowaniem	590 mm
Wysokość z opakowaniem	380 mm
Głębokość z opakowaniem	110 mm
Jednostka opakowaniowa	1 sztuka
Asortyment	D
GTIN (EAN)	4012799512561

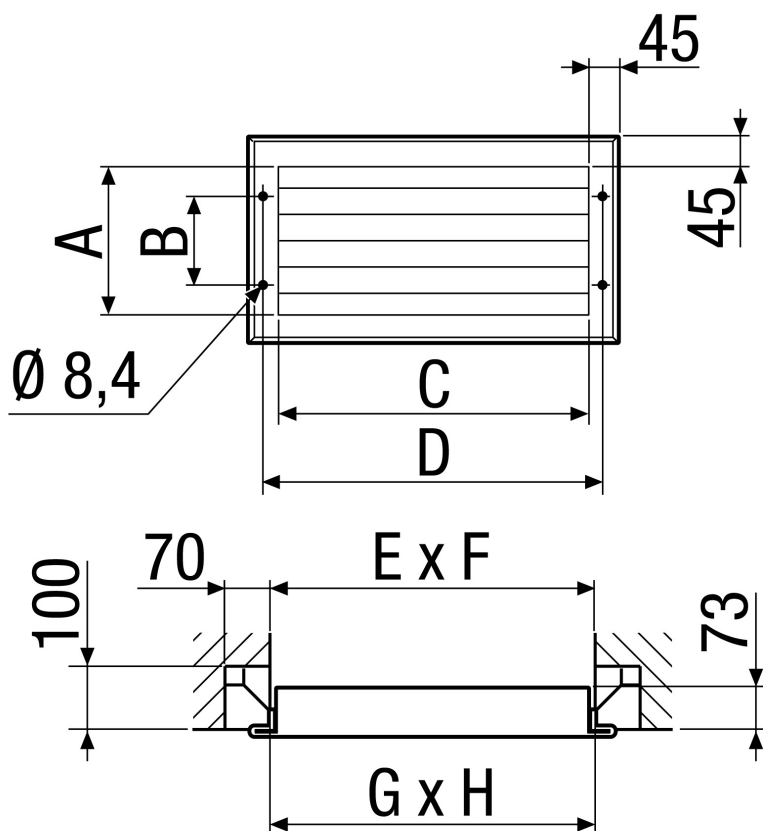
# LZP 25

## Charakterystyka Straty ciśnienia



Linia kreskowana: spadek ciśnienia ssania  
 Linia ciągła: Spadek ciśnienia tłoczenia

## Rysunek wymiarowy [mm]



A	B	C	D	E	F	G	H
285	175	485	529	510	310	500	300

PRODUKTARKUSZ DANYCH

LZP 25

