



Krótki opis

Kratka zewnętrzna, stalowa blacha ocynkowana, wymiar kanału 600 x 300 mm

Numer katalogowy

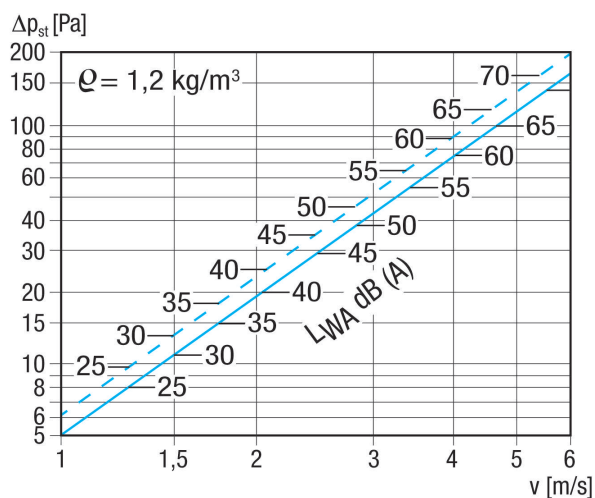
0151.0257

Dane Techniczne

Kierunek powietrza	Wentylacja i wyciąg powietrza
Montaż	na zewnątrz
Miejsce montażu	Ściana / kanał
Materiał	Blacha stalowa, cynkowana
Ciężar	8,71 kg
Ciężar z opakowaniem	9,19 kg
Wymiar kanału	600 mm x 300 mm
Szerokość	629 mm
wysokość	375 mm
Głębokość	73 mm
Szerokość z opakowaniem	690 mm
Wysokość z opakowaniem	395 mm
Głębokość z opakowaniem	105 mm
Jednostka opakowaniowa	1 sztuka
Asortyment	D
GTIN (EAN)	4012799512578

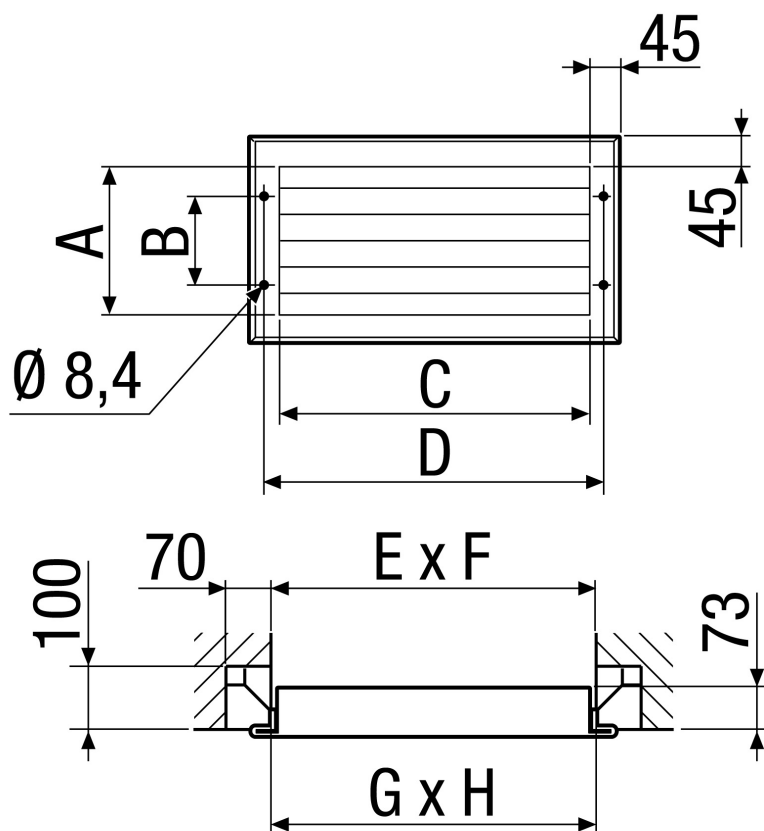
LZP 28

Charakterystyka Straty ciśnienia



Linia kreskowana: spadek ciśnienia ssania
 Linia ciągła: Spadek ciśnienia tłoczenia

Rysunek wymiarowy [mm]



A	B	C	D	E	F	G	H
285	175	585	629	610	310	600	300

PRODUKTARKUSZ DANYCH

LZP 28

