

# LZP 56



## Krótki opis

Kratka zewnętrzna, stalowa blacha ocynkowana, wymiar kanału 1000 x 500 mm

Numer katalogowy

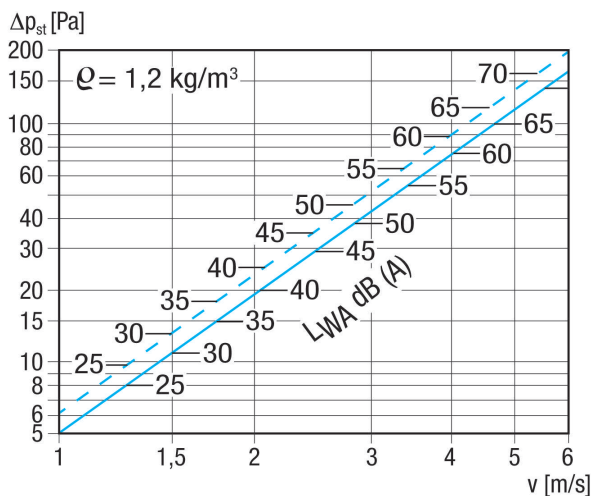
0151.0315

## Dane Techniczne

Kierunek powietrza	Wentylacja i wyciąg powietrza
Montaż	na zewnątrz
Miejsce montażu	Ściana / kanał
Materiał	Blacha stalowa, cynkowana
Ciężar	16,3 kg
Ciężar z opakowaniem	17,1 kg
Wymiar kanału	1.000 mm x 500 mm
Szerokość	1.029 mm
wysokość	575 mm
Głębokość	73 mm
Szerokość z opakowaniem	1.090 mm
Wysokość z opakowaniem	580 mm
Głębokość z opakowaniem	110 mm
Jednostka opakowaniowa	1 sztuka
Asortyment	D
GTIN (EAN)	4012799513155

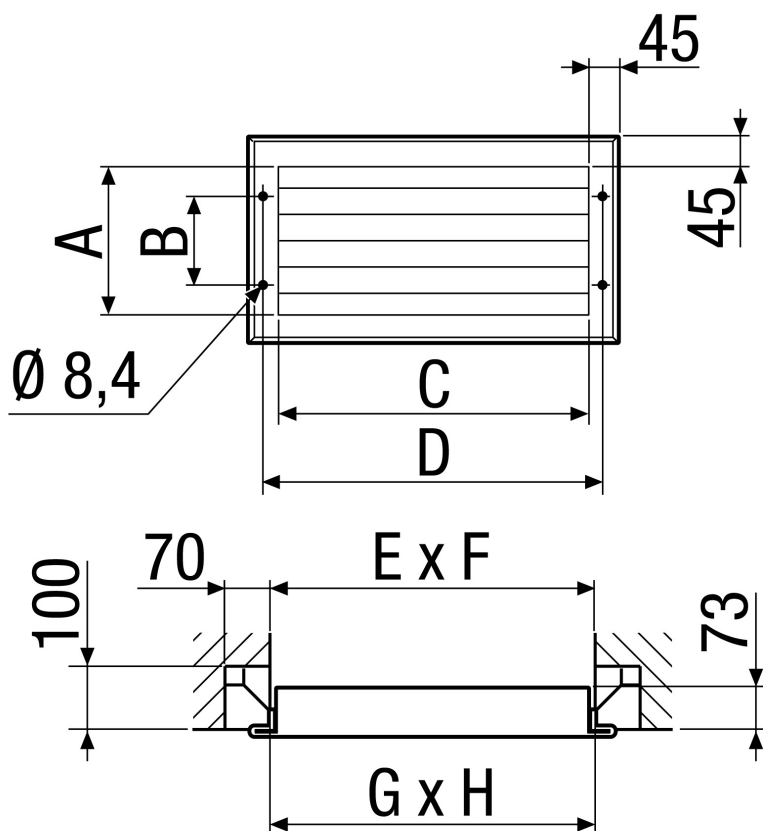
# LZP 56

## Charakterystyka Straty ciśnienia



Linia kreskowana: spadek ciśnienia ssania  
 Linia ciągła: Spadek ciśnienia tłoczenia

## Rysunek wymiarowy [mm]



A	B	C	D	E	F	G	H
485	375	985	1.029	1.010	510	1.000	500

PRODUKTARKUSZ DANYCH

LZP 56

