

MDR-VG 31 EC



Krótki opis

Odśrodkowy wentylator dachowy z silnikiem EC i wbudowanym urządzeniem sterującym na stałą prędkość obrotową, DN 315

Przykłady zastosowań

Stanowisko pracy, Zakład produkcyjny, Hala przemysłowa, Hala montażowa, Obiekt handlowy

Numer katalogowy

0087.0034

Dane Techniczne

Wydajność powietrza	3.640 m ³ /h
Wydajność tłoczenia _{Znam.}	2.095 m ³ /h (w opc. Współczynnik sprawności)
Ciśnienie p _{fs, Znam.}	432 Pa (w opc. Współczynnik sprawności)
prędkość obrotowa n _{Znam.}	2.100 1/min (w opc. Współczynnik sprawności)
Typ wirnika	promieniowo
z możliwością regulacji obrotów	–
Możliwość pracy nawrotnej	–
Typ napięcia	Prąd zmienny
Napięcie znamionowe	230 V
Częstotliwość sieci	50 Hz
Wydajność nominalna	485 W (w opc. Współczynnik sprawności)
I _{Nom}	2,13 A (w opc. Współczynnik sprawności)
I _{Max}	2,3 A
Stopień ochrony	IP X5
Klasa izolacji	F
Przełączalna liczba biegunów	–
Miejsce montażu	Dach
Pozycja montażowa	pionowo
Ciężar	43 kg
Ciężar z opakowaniem	45,27 kg
odchylny	–
Wielkość nominalna	315 mm
Szerokość	720 mm
wysokość	547 mm
Głębokość	720 mm
Szerokość z opakowaniem	755 mm
Wysokość z opakowaniem	575 mm
Głębokość z opakowaniem	755 mm
Temperatura powietrza przetwarzanego przy I _{Max}	-25 °C do 60 °C

MDR-VG 31 EC

Klasa temperaturowa	F
Jednostka opakowaniowa	1 sztuka
Asortyment	E
GTIN (EAN)	4012799870340

Dane techniczne według ErP w punkcie najwyższej sprawności (Best Efficiency Point /BEP/)

Efektywność ogólna η	51,8 %
Stopień efektywności N	77,3
Rok produkcji	patrz tabliczka znamionowa
Nazwa producenta / urzędowy numer w rejestrze / miejsce filii producenta	Maico Elektroapparate-Fabrik GmbH / Sąd Rejestrowy Freiburg, nr w rejestrze HRB 601233
Nr kat.	0087.0034
P_{BEP} / wydajność powietrza $_{BEP}$ / $P_{fs, BEP}$	0,485 kW / 2.095 m ³ /h / 432 Pa
Informacje dotyczące demontażu i utylizacji	patrz instrukcja montażu
Informacje dotyczące montażu, eksploatacji i utrzymania w należytym stanie	patrz instrukcja montażu
Przedmioty użyte przy pomiarze efektywności, które nie są opisane przez kategorię pomiarową	-
Poziom ciśnienia akustycznego L_{WA5}	80 dB

Poziomy mocy akustycznej w paśmie oktawy

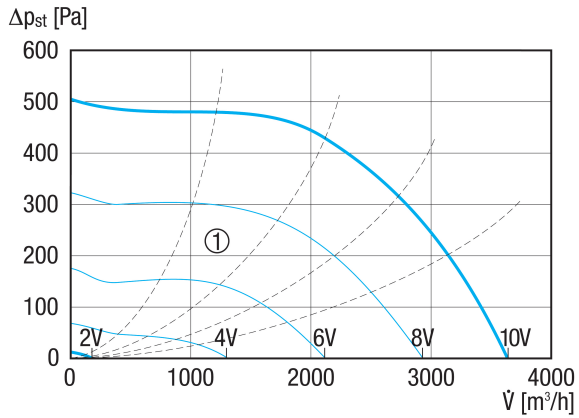
	63 Hz	125 Hz	250 Hz	500 Hz	1 kHz	2 kHz	4 kHz	8 kHz	Ogółem
$L_{WA5, 2 V}$ (dB(A))	12,2	26,5	28,5	41,9	44,5	25,8	16,9	14,1	46,1
$L_{WA5, 4 V}$ (dB(A))	28,9	38,7	45,6	48,2	54,1	61,2	46,5	32,3	61,9
$L_{WA5, 6 V}$ (dB(A))	35,1	51,6	55,3	58,7	60,7	61,6	67,2	48,5	69,1
$L_{WA5, 8 V}$ (dB(A))	41,8	55,9	63,2	66,3	67,1	68,2	73	62,4	75,5
$L_{WA8, 2 V}$ (dB(A))	17,4	34,6	29,7	42,8	48,1	26,9	16,7	14,2	49,1
$L_{WA8, 4 V}$ (dB(A))	30,5	42,4	46,8	51,2	55,4	60,8	46,9	33,9	62,1
$L_{WA8, 6 V}$ (dB(A))	38,1	54,9	57,2	60,9	64,3	62,9	66,8	49,7	70,2
$L_{WA8, 8 V}$ (dB(A))	45	59,3	63,9	68,1	71,2	70,2	73	63,9	77

L_{WA5} = Poziom mocy akustycznej wolnego wlotu w dB

L_{WA8} = Poziom mocy akustycznej obudowy i wolnego wylotu w dB

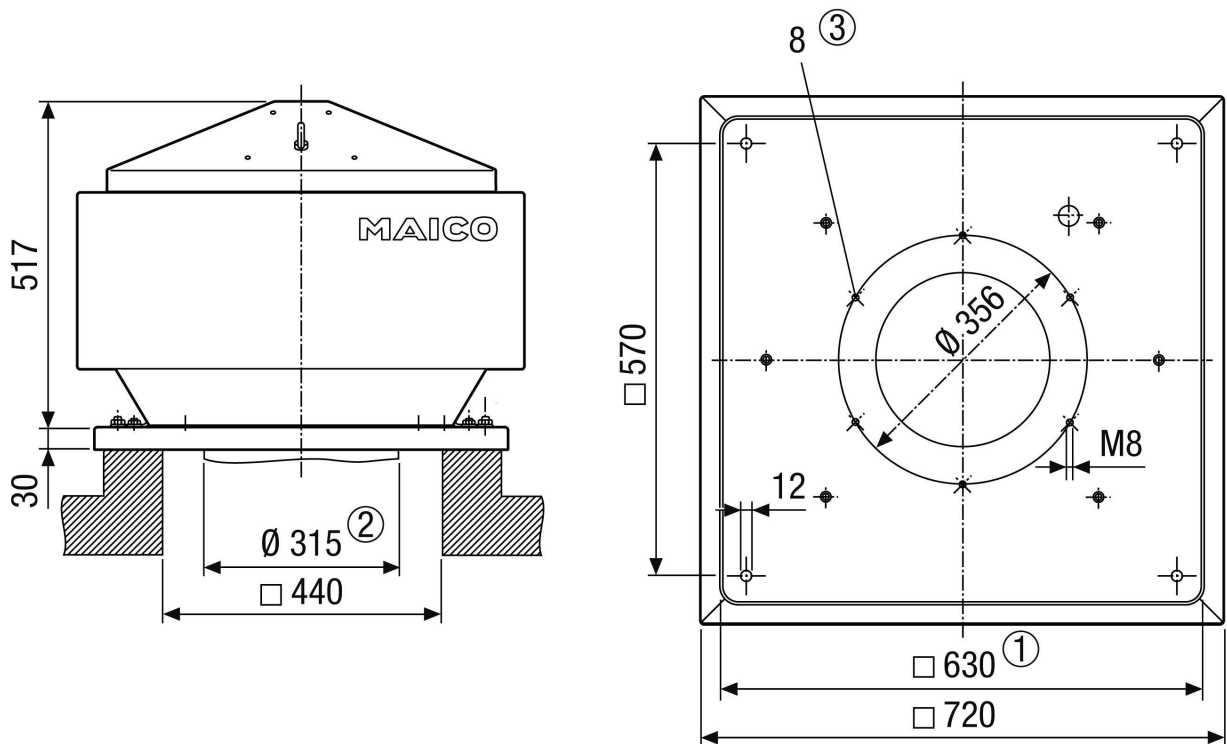
MDR-VG 31 EC

Charakterystyka



① Charakterystyki pomocnicze dla napięcia sterującego 2 - 10 V

Rysunek wymiarowy [mm]



- ① Średnica wewnętrzna
- ② Zewnętrzna średnica rury
- ③ Ilość nawierceń

PRODUKTARKUSZ DANYCH

MDR-VG 31 EC

