

# MDR 18 EC



## Krótki opis

Odśrodkowy wentylator dachowy z silnikiem EC, DN 180

## Przykłady zastosowań

Stanowisko pracy, Zakład produkcyjny, Hala przemysłowa, Hala montażowa, Obiekt handlowy

Numer katalogowy

0087.0020

## Dane Techniczne

Wydajność powietrza	1.150 m <sup>3</sup> /h
Wydajność tłoczenia <sub>Znam.</sub>	632 m <sup>3</sup> /h (w opc. Współczynnik sprawności)
Ciśnienie p <sub>fs, Znam.</sub>	382 Pa (w opc. Współczynnik sprawności)
prędkość obrotowa n <sub>Znam.</sub>	2.860 1/min (w opc. Współczynnik sprawności)
Typ wirnika	promieniowo
z możliwością regulacji obrotów	✓
Możliwość pracy nawrotnej	–
Typ napięcia	Prąd zmienny
Napięcie znamionowe	230 V
Częstotliwość sieci	50 Hz
Wydajność nominalna	167 W (w opc. Współczynnik sprawności)
I <sub>Nom</sub>	1,23 A (w opc. Współczynnik sprawności)
I <sub>Max</sub>	1,3 A
Stopień ochrony	IP X5
Klasa izolacji	F
Przełączalna liczba biegunów	–
Miejsce montażu	Dach
Pozycja montażowa	pionowo
Ciężar	20,09 kg
Ciężar z opakowaniem	22,2 kg
odchylny	–
Wielkość nominalna	180 mm
Szerokość	500 mm
wysokość	406 mm
Głębokość	500 mm
Szerokość z opakowaniem	530 mm
Wysokość z opakowaniem	430 mm
Głębokość z opakowaniem	530 mm
Temperatura powietrza przetwarzanego przy I <sub>Max</sub>	-25 °C do 60 °C

# MDR 18 EC

Klasa temperaturowa	F
Jednostka opakowaniowa	1 sztuka
Asortyment	E
GTIN (EAN)	4012799870203

## Dane techniczne według ErP w punkcie najwyższej sprawności (Best Efficiency Point /BEP/)

Efektywność ogólna $\eta$	40,3 %
Stopień efektywności N	78,4
Rok produkcji	patrz tabliczka znamionowa
Nazwa producenta / urzędowy numer w rejestrze / miejsce filii producenta	Maico Elektroapparate-Fabrik GmbH / Sąd Rejestrowy Freiburg, nr w rejestrze HRB 601233
Nr kat.	0087.0020
$P_{BEP}$ / wydajność powietrza $_{BEP}$ / $P_{fs, BEP}$	0,167 kW / 632 m <sup>3</sup> /h / 382 Pa
Informacje dotyczące demontażu i utylizacji	patrz instrukcja montażu
Informacje dotyczące montażu, eksploatacji i utrzymania w należytym stanie	patrz instrukcja montażu
Przedmioty użyte przy pomiarze efektywności, które nie są opisane przez kategorię pomiarową	-
Poziom ciśnienia akustycznego $L_{WA5}$	82 dB

## Poziomy mocy akustycznej w paśmie oktawy

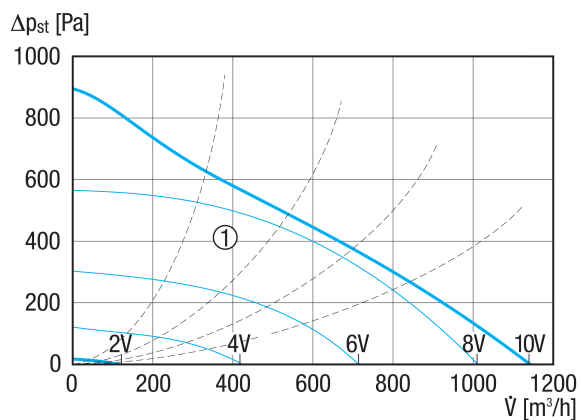
	63 Hz	125 Hz	250 Hz	500 Hz	1 kHz	2 kHz	4 kHz	8 kHz	Ogółem
$L_{WA5, 2 V}$ (dB(A))	16,6	24,2	28,4	32,6	49,8	30,7	21,1	13,8	49,5
$L_{WA5, 4 V}$ (dB(A))	30,7	44,9	49,6	50,7	53,9	62,1	54,5	40,1	63,2
$L_{WA5, 6 V}$ (dB(A))	38,3	49,5	60,7	62,1	65,2	66,1	70,7	57,6	73
$L_{WA5, 8 V}$ (dB(A))	42,1	53,8	67,1	69,4	73,2	73,7	73,1	72,5	79,3
$L_{WA8, 2 V}$ (dB(A))	18,6	26,4	35,3	39,1	47	33,3	20,8	14	47,7
$L_{WA8, 4 V}$ (dB(A))	31,2	46,5	48,1	53,1	56,4	61,9	53	0,8	63,4
$L_{WA8, 6 V}$ (dB(A))	38,8	52,4	58,1	63,8	67,3	68,7	67,5	58,9	73
$L_{WA8, 8 V}$ (dB(A))	43,1	56,4	64,8	70,9	74,6	75,9	71,5	72,4	80,1

$L_{WA5}$ = Poziom mocy akustycznej wolnego wlotu w dB

$L_{WA8}$ = Poziom mocy akustycznej obudowy i wolnego wylotu w dB

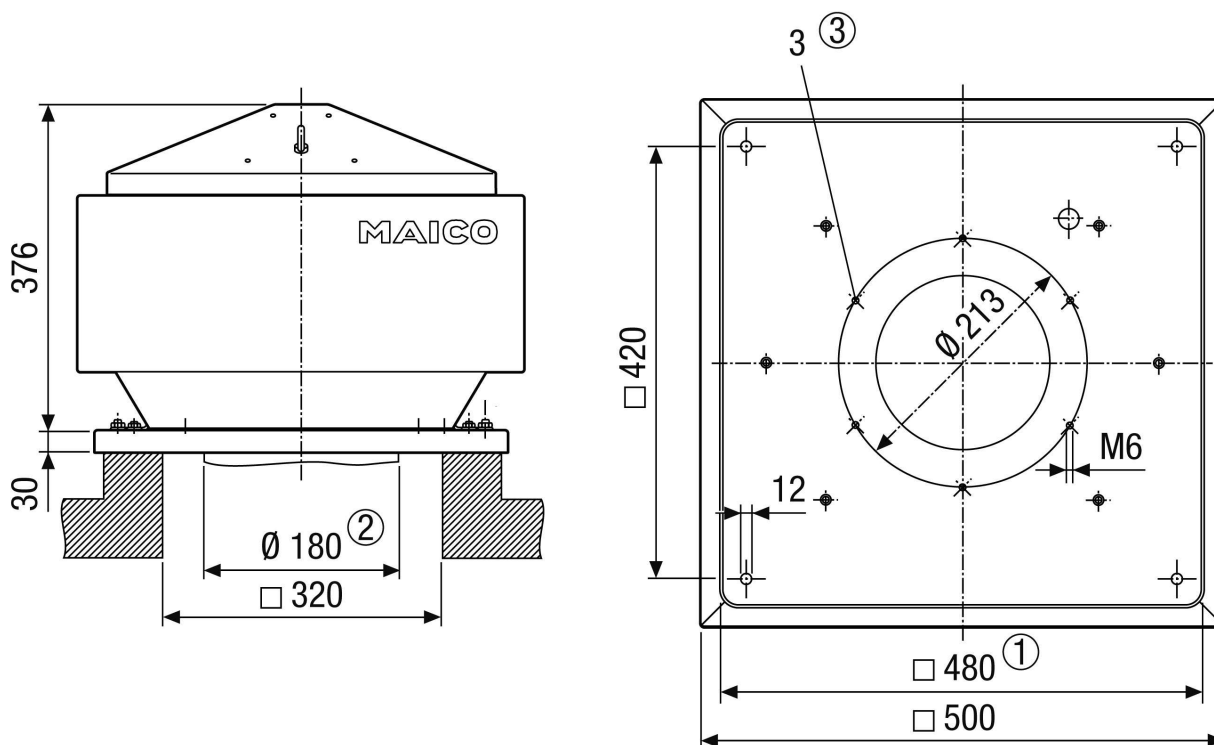
# MDR 18 EC

## Charakterystyka



① Charakterystyki pomocnicze dla napięcia sterującego 2 - 10 V

## Rysunek wymiarowy [mm]



- ① Średnica wewnętrzna
- ② Zewnętrzna średnica rury
- ③ Ilość nawierceń

PRODUKTARKUSZ DANYCH

MDR 18 EC

