

MDR 22 EC



Krótki opis

Odśrodkowy wentylator dachowy z silnikiem EC, DN 224

Przykłady zastosowań

Stanowisko pracy, Zakład produkcyjny, Hala przemysłowa, Hala montażowa, Obiekt handlowy

Numer katalogowy

0087.0022

Dane Techniczne

Wydajność powietrza	2.440 m ³ /h
Wydajność tłoczenia _{Znam.}	1.390 m ³ /h (w opc. Współczynnik sprawności)
Ciśnienie p _{fs, Znam.}	520 Pa (w opc. Współczynnik sprawności)
prędkość obrotowa n _{Znam.}	2.860 1/min (w opc. Współczynnik sprawności)
Typ wirnika	promieniowo
z możliwością regulacji obrotów	✓
Możliwość pracy nawrotnej	–
Typ napięcia	Prąd zmienny
Napięcie znamionowe	230 V
Częstotliwość sieci	50 Hz
Wydajność nominalna	407 W (w opc. Współczynnik sprawności)
I _{Nom}	1,79 A (w opc. Współczynnik sprawności)
I _{Max}	1,9 A
Stopień ochrony	IP X5
Klasa izolacji	F
Przełączalna liczba biegunów	–
Miejsce montażu	Dach
Pozycja montażowa	pionowo
Ciężar	25,66 kg
Ciężar z opakowaniem	28,15 kg
odchylny	–
Wielkość nominalna	224 mm
Szerokość	550 mm
wysokość	437 mm
Głębokość	550 mm
Szerokość z opakowaniem	590 mm
Wysokość z opakowaniem	460 mm
Głębokość z opakowaniem	590 mm
Temperatura powietrza przetwarzanego przy I _{Max}	-25 °C do 60 °C

MDR 22 EC

Klasa temperaturowa	F
Jednostka opakowaniowa	1 sztuka
Asortyment	E
GTIN (EAN)	4012799870227

Dane techniczne według ErP w punkcie najwyższej sprawności (Best Efficiency Point /BEP/)

Efektywność ogólna η	49,3 %
Stopień efektywności N	77,4
Rok produkcji	patrz tabliczka znamionowa
Nazwa producenta / urzędowy numer w rejestrze / miejsce filii producenta	Maico Elektroapparate-Fabrik GmbH / Sąd Rejestrowy Freiburg, nr w rejestrze HRB 601233
Nr kat.	0087.0022
P_{BEP} / wydajność powietrza $_{BEP}$ / $P_{fs, BEP}$	0,407 kW / 1.390 m ³ /h / 520 Pa
Informacje dotyczące demontażu i utylizacji	patrz instrukcja montażu
Informacje dotyczące montażu, eksploatacji i utrzymania w należytym stanie	patrz instrukcja montażu
Przedmioty użyte przy pomiarze efektywności, które nie są opisane przez kategorię pomiarową	-
Poziom ciśnienia akustycznego L_{WA5}	79 dB

Poziomy mocy akustycznej w paśmie oktawy

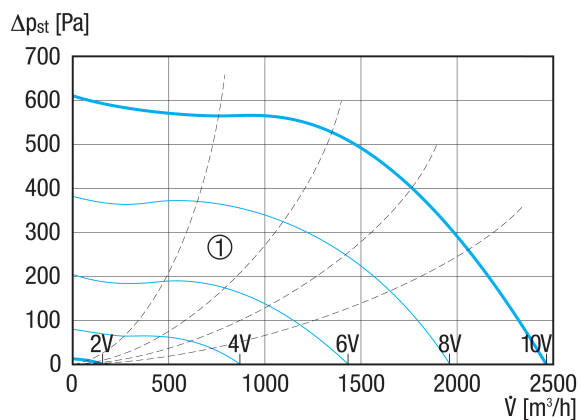
	63 Hz	125 Hz	250 Hz	500 Hz	1 kHz	2 kHz	4 kHz	8 kHz	Ogółem
$L_{WA5, 2 V}$ (dB(A))	11,2	23,1	25,7	43,6	52,7	40,7	27,7	26,6	52,9
$L_{WA5, 4 V}$ (dB(A))	25,6	38,9	46	49,1	51,9	60,2	51,7	39,8	61,1
$L_{WA5, 6 V}$ (dB(A))	34,8	47,5	54,8	56	59,9	61,1	67,4	51,7	68,8
$L_{WA5, 8 V}$ (dB(A))	41,3	53,3	63,1	64,4	66,7	66,7	70,7	66,8	74,4
$L_{WA8, 2 V}$ (dB(A))	9,3	34,9	32	46,7	50,9	39,1	28,9	29,4	52,4
$L_{WA8, 4 V}$ (dB(A))	27,3	42,5	48,7	51,6	54,6	59,4	50,4	41,2	61,2
$L_{WA8, 6 V}$ (dB(A))	36,7	52,5	58,6	60,9	64,2	64	65,3	52,7	69,9
$L_{WA8, 8 V}$ (dB(A))	43,6	59,7	65,5	69,2	71,4	71,1	69,8	67	76,8

L_{WA5} = Poziom mocy akustycznej wolnego wlotu w dB

L_{WA8} = Poziom mocy akustycznej obudowy i wolnego wylotu w dB

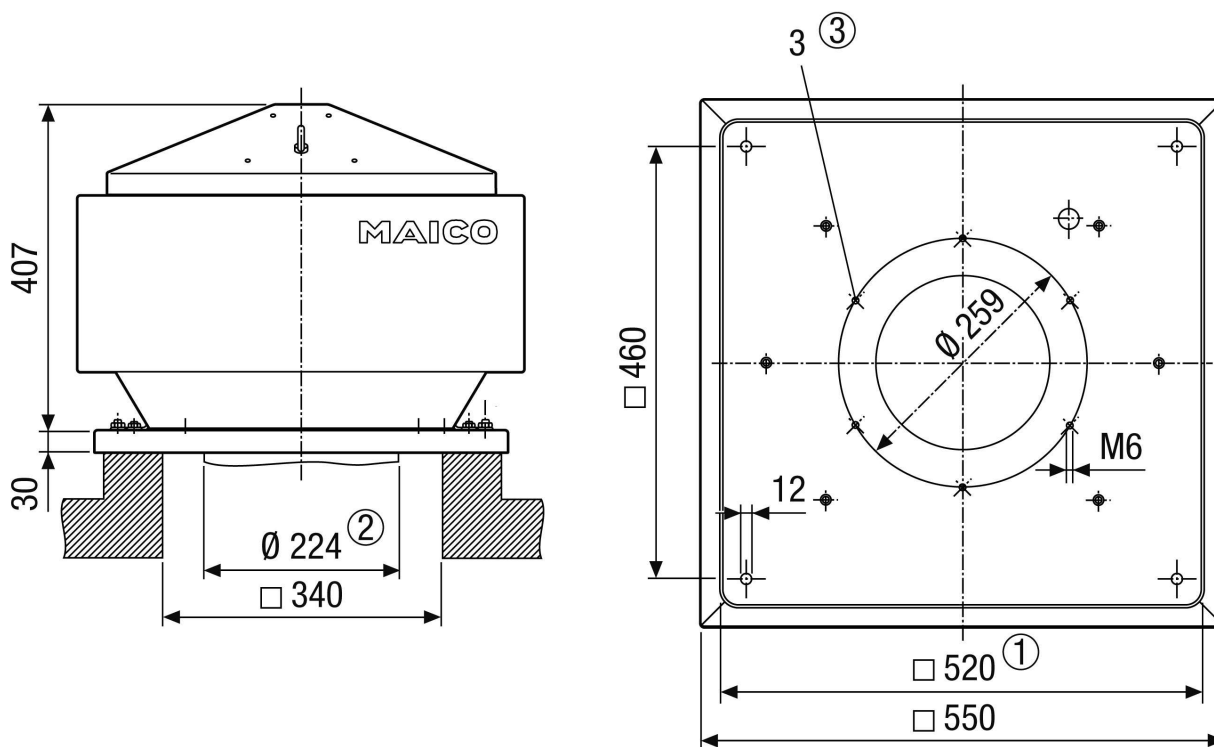
MDR 22 EC

Charakterystyka



① Charakterystyki pomocnicze dla napięcia sterującego 2 - 10 V

Rysunek wymiarowy [mm]



- ① Średnica wewnętrzna
- ② Zewnętrzna średnica rury
- ③ Ilość nawierceń

PRODUKTARKUSZ DANYCH

MDR 22 EC

