

# MDR 25 EC



## Krótki opis

Odśrodkowy wentylator dachowy z silnikiem EC, DN 250

## Przykłady zastosowań

Stanowisko pracy, Zakład produkcyjny, Hala przemysłowa, Hala montażowa, Obiekt handlowy

Numer katalogowy

0087.0024

## Dane Techniczne

Wydajność powietrza	3.006 m <sup>3</sup> /h
Wydajność tłoczenia <sub>Znam.</sub>	1.723 m <sup>3</sup> /h (w opc. Współczynnik sprawności)
Ciśnienie p <sub>fs, Znam.</sub>	464 Pa (w opc. Współczynnik sprawności)
prędkość obrotowa n <sub>Znam.</sub>	2.450 1/min (w opc. Współczynnik sprawności)
Typ wirnika	promieniowo
z możliwością regulacji obrotów	✓
Możliwość pracy nawrotnej	–
Typ napięcia	Prąd zmienny
Napięcie znamionowe	230 V
Częstotliwość sieci	50 Hz
Wydajność nominalna	451 W (w opc. Współczynnik sprawności)
I <sub>Nom</sub>	1,99 A (w opc. Współczynnik sprawności)
I <sub>Max</sub>	2,2 A
Stopień ochrony	IP X5
Klasa izolacji	F
Przełączalna liczba biegunów	–
Miejsce montażu	Dach
Pozycja montażowa	pionowo
Ciężar	29,65 kg
Ciężar z opakowaniem	35,51 kg
odchylny	–
Wielkość nominalna	250 mm
Szerokość	610 mm
wysokość	471 mm
Głębokość	610 mm
Szerokość z opakowaniem	635 mm
Wysokość z opakowaniem	495 mm
Głębokość z opakowaniem	635 mm
Temperatura powietrza przetwarzanego przy I <sub>Max</sub>	-25 °C do 60 °C

# MDR 25 EC

Klasa temperaturowa	F
Jednostka opakowaniowa	1 sztuka
Asortyment	E
GTIN (EAN)	4012799870241

## Dane techniczne według ErP w punkcie najwyższej sprawności (Best Efficiency Point /BEP/)

Efektywność ogólna $\eta$	49,3 %
Stopień efektywności N	77,2
Rok produkcji	patrz tabliczka znamionowa
Nazwa producenta / urzędowy numer w rejestrze / miejsce filii producenta	Maico Elektroapparate-Fabrik GmbH / Sąd Rejestrowy Freiburg, nr w rejestrze HRB 601233
Nr kat.	0087.0024
$P_{BEP}$ / wydajność powietrza $_{BEP}$ / $P_{fs, BEP}$	0,451 kW / 1.723 m <sup>3</sup> /h / 464 Pa
Informacje dotyczące demontażu i utylizacji	patrz instrukcja montażu
Informacje dotyczące montażu, eksploatacji i utrzymania w należytym stanie	patrz instrukcja montażu
Przedmioty użyte przy pomiarze efektywności, które nie są opisane przez kategorię pomiarową	-
Poziom ciśnienia akustycznego $L_{WA5}$	79 dB

## Poziomy mocy akustycznej w paśmie oktawy

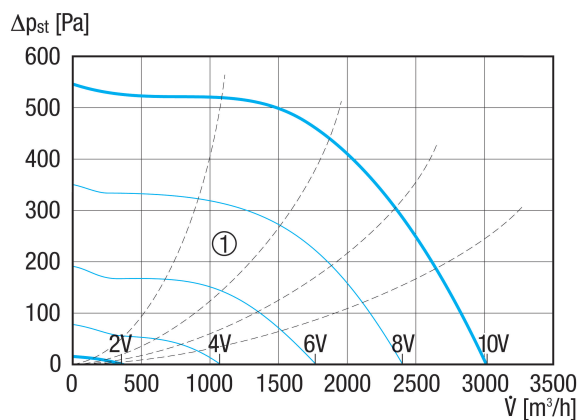
	63 Hz	125 Hz	250 Hz	500 Hz	1 kHz	2 kHz	4 kHz	8 kHz	Ogółem
$L_{WA5, 2 V}$ (dB(A))	13,3	37,3	25,1	39,4	51	26,6	15,9	14,1	50,8
$L_{WA5, 4 V}$ (dB(A))	25,5	37,2	42,9	45,8	50,6	61,8	50	33,2	62
$L_{WA5, 6 V}$ (dB(A))	33,7	51,1	54,2	56,9	59,6	59,9	67	48,9	68,4
$L_{WA5, 8 V}$ (dB(A))	41,1	52,6	60,7	63,9	66,4	66,4	70,2	66,7	73,9
$L_{WA8, 2 V}$ (dB(A))	12,4	40,7	28,9	37,2	48,7	28,3	15	13,6	49,1
$L_{WA8, 4 V}$ (dB(A))	28,2	42,4	47,3	49,9	53,1	61	48,7	33,6	61,8
$L_{WA8, 6 V}$ (dB(A))	37,2	54,9	56,6	60,7	63,8	63,9	66,7	51,6	70,1
$L_{WA8, 8 V}$ (dB(A))	43,8	59,9	65,1	67,5	71,2	71,3	70,7	67,4	76,8

$L_{WA5}$ = Poziom mocy akustycznej wolnego wlotu w dB

$L_{WA8}$ = Poziom mocy akustycznej obudowy i wolnego wylotu w dB

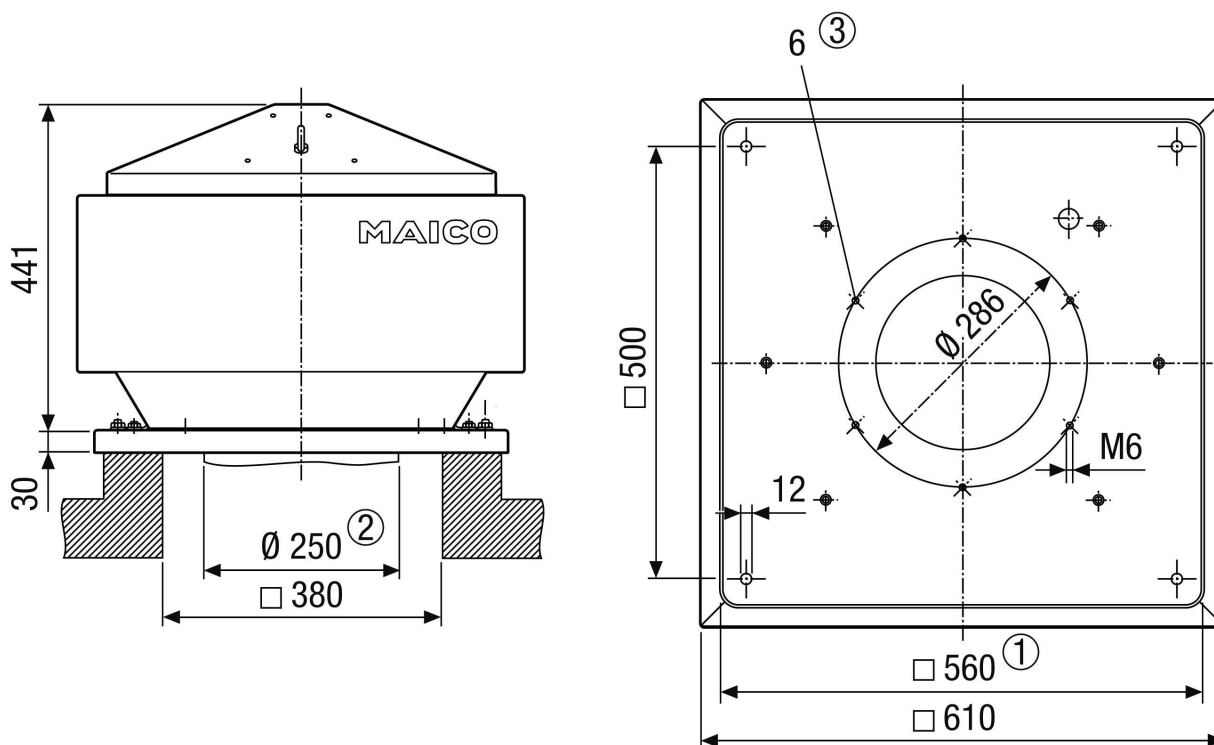
# MDR 25 EC

## Charakterystyka



① Charakterystyki pomocnicze dla napięcia sterującego 2 - 10 V

## Rysunek wymiarowy [mm]



- ① Średnica wewnętrzna
- ② Zewnętrzna średnica rury
- ③ Ilość nawierceń

PRODUKTARKUSZ DANYCH

MDR 25 EC

