

MDR 35 EC



Krótki opis

Odśrodkowy wentylator dachowy z silnikiem EC, DN 350

Przykłady zastosowań

Stanowisko pracy, Zakład produkcyjny, Hala przemysłowa, Hala montażowa, Obiekt handlowy

Numer katalogowy

0087.0028

Dane Techniczne

Wydajność powietrza	5.376 m ³ /h
Wydajność tłoczenia _{Znam.}	3.012 m ³ /h (w opc. Współczynnik sprawności)
Ciśnienie p _{fs, Znam.}	533 Pa (w opc. Współczynnik sprawności)
prędkość obrotowa n _{Znam.}	2.090 1/min (w opc. Współczynnik sprawności)
Typ wirnika	promieniowo
z możliwością regulacji obrotów	✓
Możliwość pracy nawrotnej	–
Typ napięcia	Prąd zmienny
Napięcie znamionowe	230 V
Częstotliwość sieci	50 Hz
Wydajność nominalna	886 W (w opc. Współczynnik sprawności)
I _{Nom}	3,87 A (w opc. Współczynnik sprawności)
I _{Max}	4,2 A
Stopień ochrony	IP X5
Klasa izolacji	F
Przełączalna liczba biegunów	–
Miejsce montażu	Dach
Pozycja montażowa	pionowo
Ciężar	50 kg
Ciężar z opakowaniem	55,05 kg
odchylny	–
Wielkość nominalna	355 mm
Szerokość	800 mm
wysokość	601 mm
Głębokość	800 mm
Szerokość z opakowaniem	1.200 mm
Wysokość z opakowaniem	741 mm
Głębokość z opakowaniem	1.200 mm
Temperatura powietrza przetwarzanego przy I _{Max}	-25 °C do 60 °C

MDR 35 EC

Klasa temperaturowa	F
Jednostka opakowaniowa	1 sztuka
Asortyment	E
GTIN (EAN)	4012799870289

Dane techniczne według ErP w punkcie najwyższej sprawności (Best Efficiency Point /BEP/)

Efektywność ogólna η	50,3 %
Stopień efektywności N	73,2
Rok produkcji	patrz tabliczka znamionowa
Nazwa producenta / urzędowy numer w rejestrze / miejsce filii producenta	Maico Elektroapparate-Fabrik GmbH / Sąd Rejestrowy Freiburg, nr w rejestrze HRB 601233
Nr kat.	0087.0028
P_{BEP} / wydajność powietrza $_{BEP}$ / $P_{fs, BEP}$	0,886 kW / 3.012 m ³ /h / 533 Pa
Informacje dotyczące demontażu i utylizacji	patrz instrukcja montażu
Informacje dotyczące montażu, eksploatacji i utrzymania w należytym stanie	patrz instrukcja montażu
Przedmioty użyte przy pomiarze efektywności, które nie są opisane przez kategorię pomiarową	-
Poziom ciśnienia akustycznego L_{WA5}	82 dB

Poziomy mocy akustycznej w paśmie oktawy

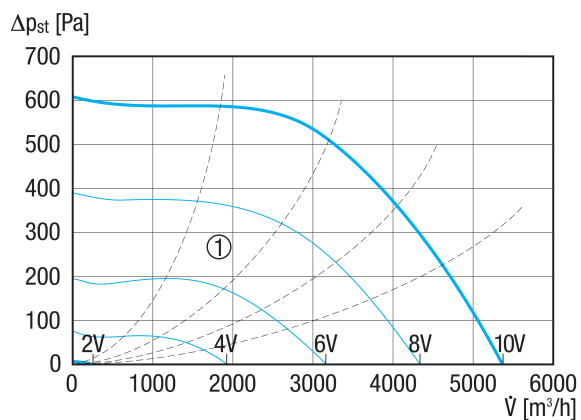
	63 Hz	125 Hz	250 Hz	500 Hz	1 kHz	2 kHz	4 kHz	8 kHz	Ogółem
$L_{WA5, 2 V}$ (dB(A))	17	22	33	39,3	49,4	28,9	15,3	9,6	49,7
$L_{WA5, 4 V}$ (dB(A))	29,9	40,7	46,9	48,9	52,1	61,9	52,6	31,2	63
$L_{WA5, 6 V}$ (dB(A))	36,7	55,2	60,7	59,2	62,1	62,4	69,1	50	71,4
$L_{WA5, 8 V}$ (dB(A))	43,6	55,4	66,5	67,5	69,8	69,5	71,6	70,7	77,4
$L_{WA8, 2 V}$ (dB(A))	17,6	26,8	32,2	34,8	51,8	26,7	10,8	9,6	51,9
$L_{WA8, 4 V}$ (dB(A))	32,1	44,6	49	53,7	56,1	60,9	52,9	32,2	63,3
$L_{WA8, 6 V}$ (dB(A))	40,4	57,2	60,3	64,2	67,1	64,7	68,9	51,9	73
$L_{WA8, 8 V}$ (dB(A))	47,6	61,8	67	71,3	74,6	72,8	71,5	71	79,7

L_{WA5} = Poziom mocy akustycznej wolnego wlotu w dB

L_{WA8} = Poziom mocy akustycznej obudowy i wolnego wylotu w dB

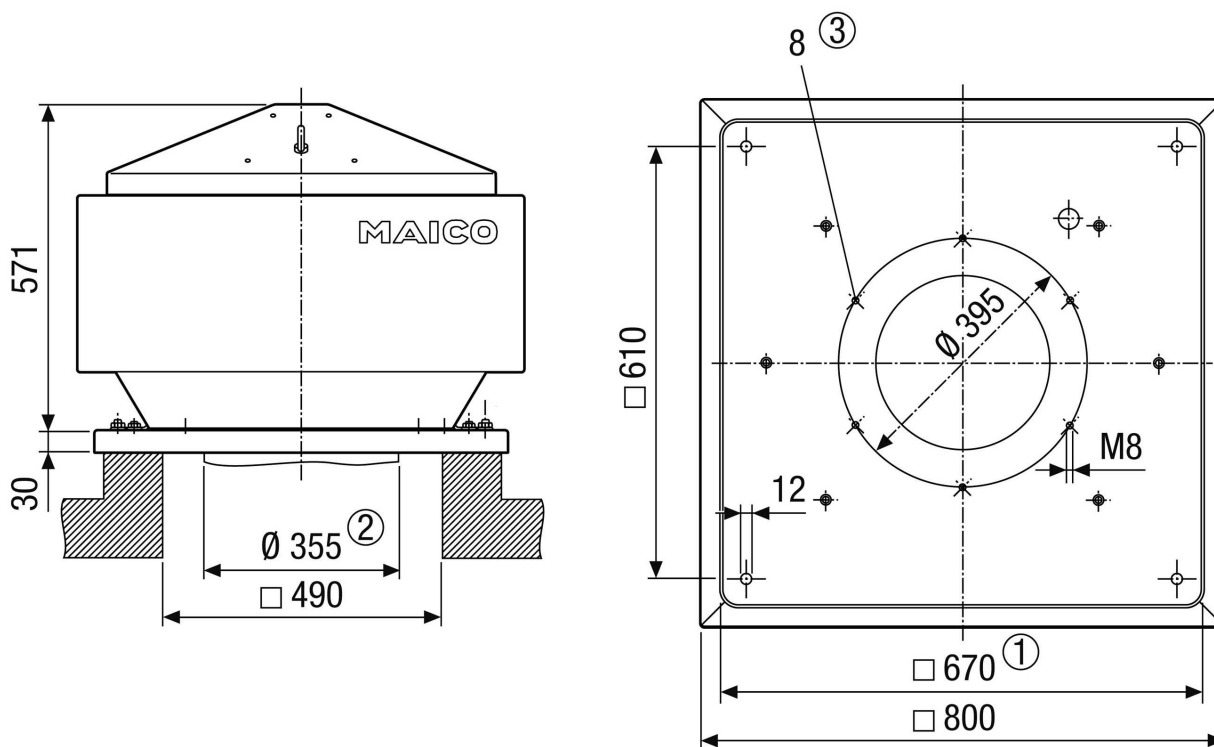
MDR 35 EC

Charakterystyka



① Charakterystyki pomocnicze dla napięcia sterującego 2 - 10 V

Rysunek wymiarowy [mm]



- ① Średnica wewnętrzna
- ② Zewnętrzna średnica rury
- ③ Ilość nawierceń

PRODUKTARKUSZ DANYCH

MDR 35 EC

