

MDR 40 EC



Krótki opis

Odśrodkowy wentylator dachowy z silnikiem EC, DN 400

Przykłady zastosowań

Stanowisko pracy, Zakład produkcyjny, Hala przemysłowa, Hala montażowa, Obiekt handlowy

Numer katalogowy

0087.0029

Dane Techniczne

Wydajność powietrza	6.825 m ³ /h
Wydajność tłoczenia _{Znam.}	3.075 m ³ /h (w opc. Współczynnik sprawności)
Ciśnienie p _{fs, Znam.}	571 Pa (w opc. Współczynnik sprawności)
prędkość obrotowa n _{Znam.}	1.840 1/min (w opc. Współczynnik sprawności)
Typ wirnika	promieniowo
z możliwością regulacji obrotów	✓
Możliwość pracy nawrotnej	–
Typ napięcia	Prąd zmienny trójfazowy
Napięcie znamionowe	400 V
Częstotliwość sieci	50 Hz
Wydajność nominalna	1.120 W (w opc. Współczynnik sprawności)
I _{Nom}	1,86 A (w opc. Współczynnik sprawności)
I _{Max}	2,1 A
Stopień ochrony	IP X5
Klasa izolacji	F
Przełączalna liczba biegunów	–
Miejsce montażu	Dach
Pozycja montażowa	pionowo
Ciężar	62 kg
Ciężar z opakowaniem	68,21 kg
odchylny	–
Wielkość nominalna	400 mm
Szerokość	890 mm
wysokość	655 mm
Głębokość	890 mm
Szerokość z opakowaniem	1.200 mm
Wysokość z opakowaniem	790 mm
Głębokość z opakowaniem	1.200 mm
Temperatura powietrza przetwarzanego przy I _{Max}	-25 °C do 60 °C

MDR 40 EC

Klasa temperaturowa	F
Jednostka opakowaniowa	1 sztuka
Asortyment	E
GTIN (EAN)	4012799870296

Dane techniczne według ErP w punkcie najwyższej sprawności (Best Efficiency Point /BEP/)

Efektywność ogólna η	52,5 %
Stopień efektywności N	76,1
Rok produkcji	patrz tabliczka znamionowa
Nazwa producenta / urzędowy numer w rejestrze / miejsce filii producenta	Maico Elektroapparate-Fabrik GmbH / Sąd Rejestrowy Freiburg, nr w rejestrze HRB 601233
Nr kat.	0087.0029
P_{BEP} / wydajność powietrza $_{BEP}$ / $P_{fs, BEP}$	1,12 kW / 3.075 m ³ /h / 571 Pa
Informacje dotyczące demontażu i utylizacji	patrz instrukcja montażu
Informacje dotyczące montażu, eksploatacji i utrzymania w należytym stanie	patrz instrukcja montażu
Przedmioty użyte przy pomiarze efektywności, które nie są opisane przez kategorię pomiarową	-
Poziom ciśnienia akustycznego L_{WA5}	87 dB

Poziomy mocy akustycznej w paśmie oktawy

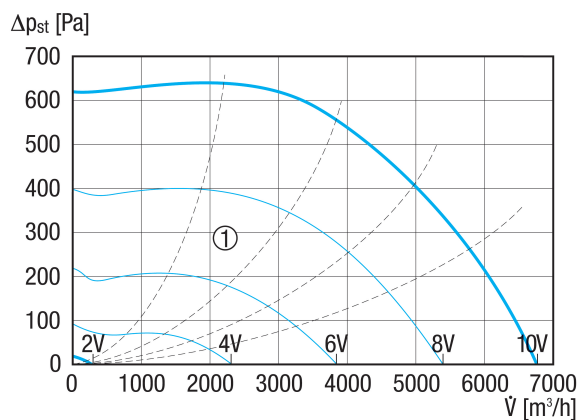
	63 Hz	125 Hz	250 Hz	500 Hz	1 kHz	2 kHz	4 kHz	8 kHz	Ogółem
$L_{WA5, 2 V}$ (dB(A))	17,3	26	32,6	36,7	45,1	30,6	14,2	9,8	45,6
$L_{WA5, 4 V}$ (dB(A))	39	44,2	50,9	53,5	56,1	60	50,9	34,8	62,8
$L_{WA5, 6 V}$ (dB(A))	39,7	55,9	61,3	65	66,5	69,3	67,3	52,6	73,7
$L_{WA5, 8 V}$ (dB(A))	45,9	63,2	68,7	72,2	73,9	77,4	74	69,4	81,4
$L_{WA8, 2 V}$ (dB(A))	18,3	28	33,3	38,4	47	30,6	15,1	9,8	47,6
$L_{WA8, 4 V}$ (dB(A))	40,4	45,3	50,4	57,2	59,7	59,5	51	35,9	64,2
$L_{WA8, 6 V}$ (dB(A))	43,9	57,2	60,4	67,7	70,4	70	66,8	54	75,3
$L_{WA8, 8 V}$ (dB(A))	50,7	64,8	67,9	74,7	77,7	78,5	74,7	69,2	83,1

L_{WA5} = Poziom mocy akustycznej wolnego wlotu w dB

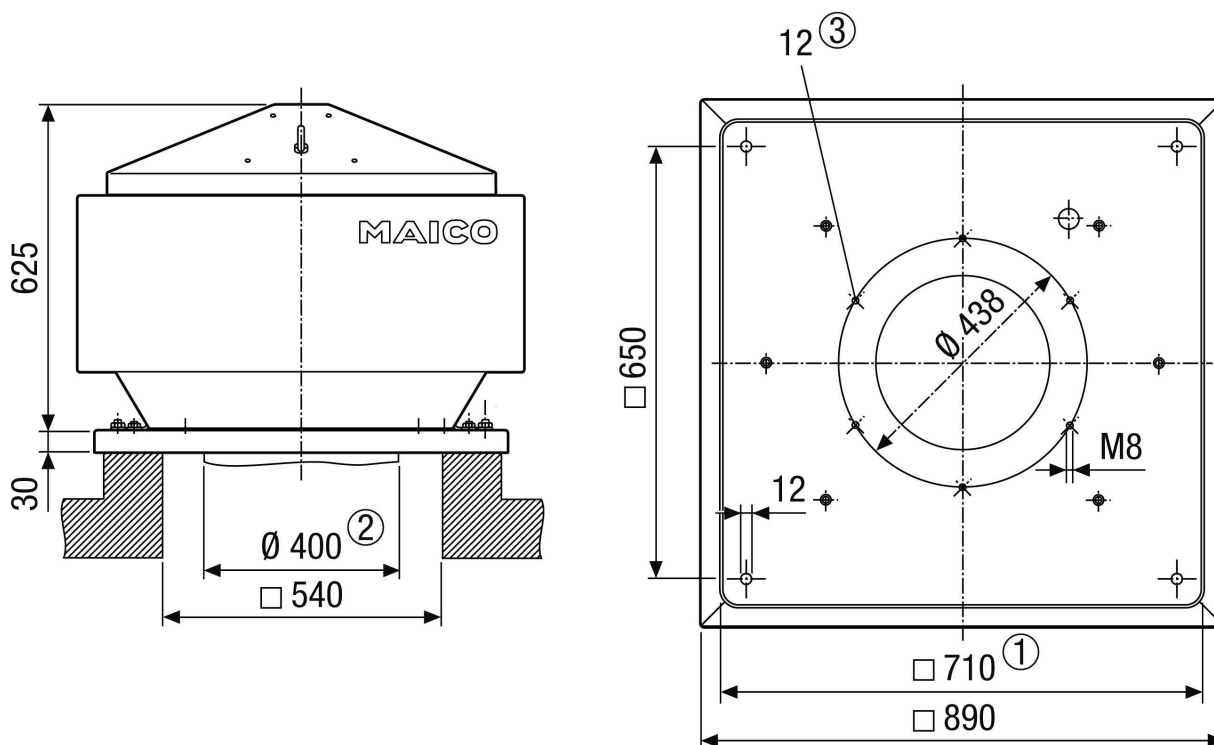
L_{WA8} = Poziom mocy akustycznej obudowy i wolnego wylotu w dB

MDR 40 EC

Charakterystyka



Rysunek wymiarowy [mm]



- ① Średnica wewnętrzna
- ② Zewnętrzna średnica rury
- ③ Ilość nawierceń

PRODUKTARKUSZ DANYCH

MDR 40 EC

