

MF-B75



Krótki opis

Segmentowe kolanko blaszane 90° dla przewodu giętkiego MF-F75

Przykłady zastosowań

Dom jednorodzinny, Dom wielorodzinny, Budynki przemysłowe, Budynki biurowe, Modernizacje

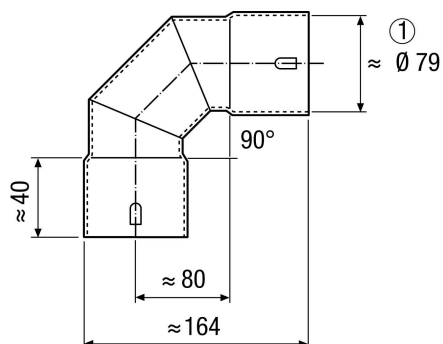
Numer katalogowy

0018.0067

Dane Techniczne

Materiał	Blacha stalowa, cynkowana
Ciężar	0,28 kg
Ciężar z opakowaniem	0,3 kg
Wielkość nominalna	75 mm
Szerokość	164 mm
wysokość	80 mm
Głębokość	164 mm
Szerokość z opakowaniem	164 mm
Wysokość z opakowaniem	80 mm
Głębokość z opakowaniem	164 mm
Jednostka opakowaniowa	1 sztuka
Asortyment	K
GTIN (EAN)	4012799180678

Rysunek wymiarowy [mm]



① Wewnątrz