

MF-V90-8



Krótki opis

Rozdzielacz powietrza z tworzywa sztucznego zapewniającego izolację akustyczną, z 2 otworami rewizyjnymi, na 8 przewodów giętkich MF-F90, przewód doprowadzający DN 160, szerokość x wysokość x głębokość: 710 x 185 x 350 mm

Przykłady zastosowań

Dom jednorodzinny, Dom wielorodzinny, Budynki przemysłowe, Budynki biurowe, Modernizacje

Numer katalogowy

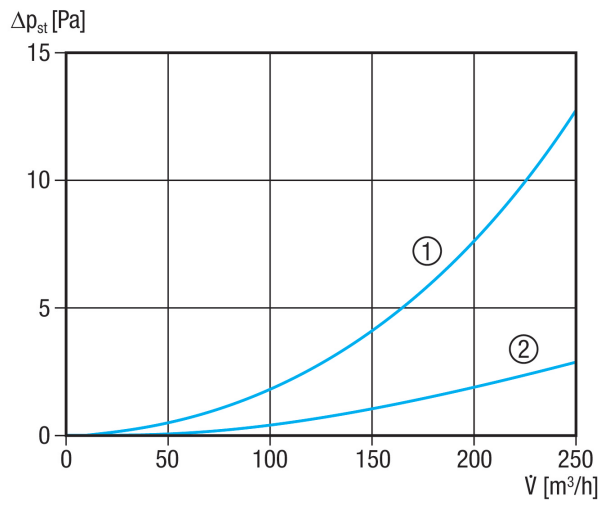
0059.0979

Dane Techniczne

Kierunek powietrza	Wentylacja i wyciąg powietrza
Strumień objętości	300 m ³ /h (zalecany)
Miejsce montażu	Sufit / Ściana / Podłoga
Materiał	Kunststoff EPP
Dane dotyczące tworzyw sztucznych	Nie zawierający PCV
Ciężar	1,84 kg
Ciężar z opakowaniem	1,97 kg
Średnica przyłącza	160 mm
Zewnętrzna średnica przewodu giętkiego	90 mm
Ilość przyłączy	8
Szerokość	710 mm
wysokość	185 mm
Głębokość	350 mm
Szerokość z opakowaniem	712 mm
Wysokość z opakowaniem	187 mm
Głębokość z opakowaniem	392 mm
Jednostka opakowaniowa	1 sztuka
Asortyment	K
GTIN (EAN)	4012799599791

MF-V90-8

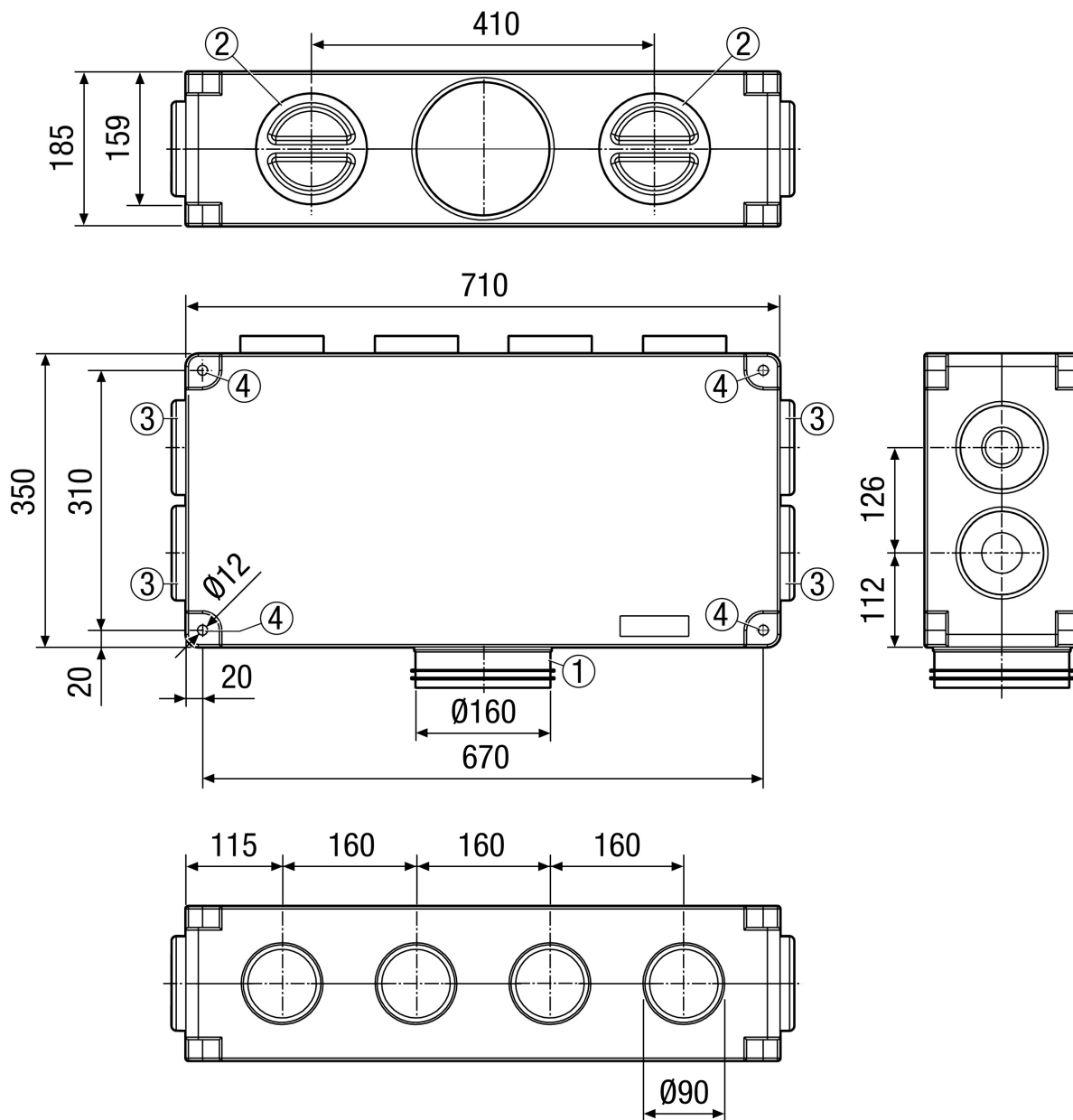
Charakterystyka



- ① Rozdzielacz otwarty w 50%
- ② Rozdzielacz otwarty w 100 %

MF-V90-8

Rysunek wymiarowy [mm]



- ① Przyłącze urządzenia wentylacyjnego
- ② Otwory rewizyjne
- ③ Przyłącza przewodów giętkich MF-F
- ④ Otwory do mocowania na pręty gwintowane