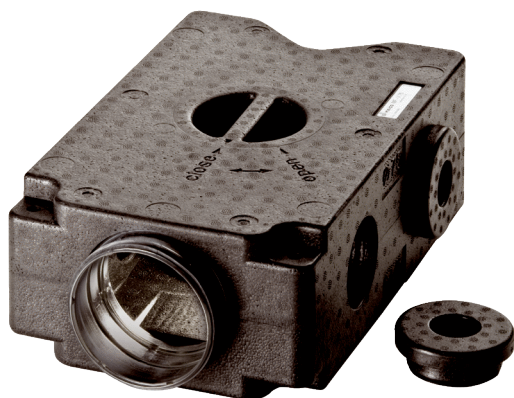


MF-V90



Krótki opis

Rozdzielacz powietrza z tworzywa sztucznego zapewniającego izolację akustyczną, z otworem rewizyjnym, na 4 przewody giętkie MF-F90, przewód doprowadzający DN 125, szerokość x wysokość x głębokość: 435 x 150 x 270 mm

Przykłady zastosowań

Dom jednorodzinny, Dom wielorodzinny, Budynki przemysłowe, Budynki biurowe, Modernizacje

Numer katalogowy

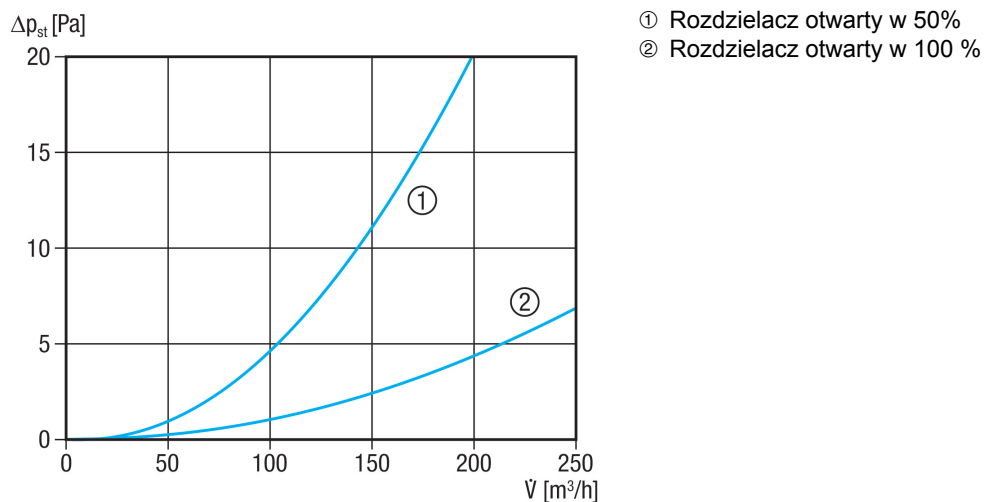
0059.0968

Dane Techniczne

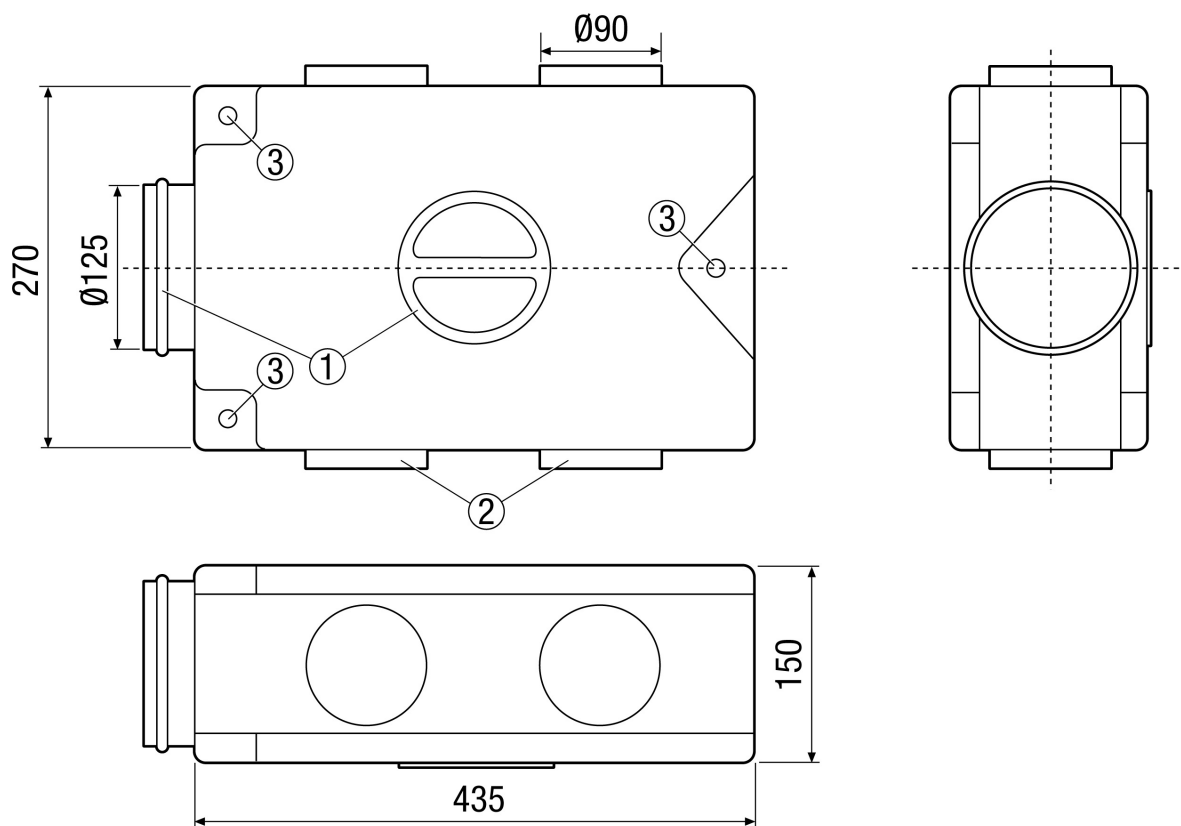
Kierunek powietrza	Wentylacja i wyciąg powietrza
Strumień objętości	160 m ³ /h (zalecany)
Miejsce montażu	Sufit / Ściana / Podłoga
Materiał	Kunststoff EPP
Dane dotyczące tworzyw sztucznych	Nie zawierający PCV
Ciężar	0,92 kg
Ciężar z opakowaniem	1,01 kg
Średnica przyłącza	125 mm
Zewnętrzna średnica przewodu giętkiego	90 mm
Ilość przyłączy	4
Szerokość	435 mm
wysokość	150 mm
Głębokość	270 mm
Szerokość z opakowaniem	470 mm
Wysokość z opakowaniem	155 mm
Głębokość z opakowaniem	275 mm
Jednostka opakowaniowa	1 sztuka
Asortyment	K
GTIN (EAN)	4012799599685

MF-V90

Charakterystyka



Rysunek wymiarowy [mm]



- ① Podłączenie urządzenia wentylacyjnego lub otwór rewizyjny
- ② Przyłącza przewodów giętkich MF-F

MF-V90



- ③ Otwory do mocowania na pręty gwintowane