

MF-VK90-7



Krótki opis

Kompaktowy rozdzielacz powietrza z tworzywa sztucznego zapewniającego izolację akustyczną, z 2 otworami rezyjnymi, na 7 przewodów giętkich MF-F90, przewód doprowadzający DN 125 ze złączem wtykowym SVR 125 lub DN 160 z przewodem ze szwem spiralnym, szerokość x wysokość x głębokość: 300 x 490 x 220 mm

Przykłady zastosowań

Dom jednorodzinny, Dom wielorodzinny, Budynki przemysłowe, Budynki biurowe, Modernizacje

Numer katalogowy

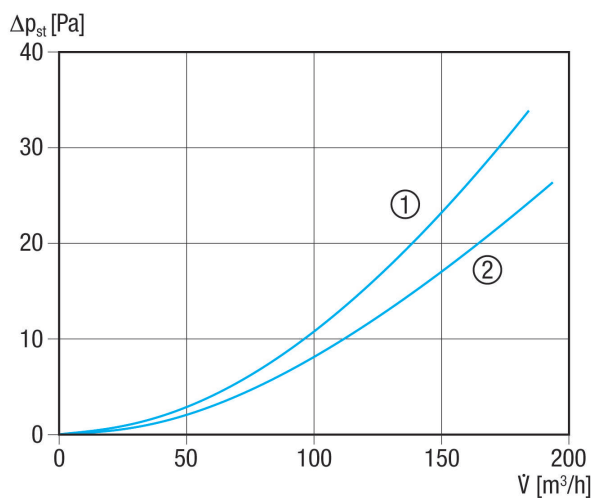
0059.0994

Dane Techniczne

Kierunek powietrza	Wentylacja i wyciąg powietrza
Strumień objętości	160 m ³ /h (zalecany)
Miejsce montażu	Sufit / Ściana / Podłoga
Materiał	Kunststoff EPP
Dane dotyczące tworzyw sztucznych	Nie zawierający PCV
Ciężar	0,79 kg
Ciężar z opakowaniem	0,87 kg
Średnica przyłącza	125 mm / 160 mm
Zewnętrzna średnica przewodu giętkiego	90 mm
Ilość przyłączy	7
Szerokość	300 mm
wysokość	217,5 mm
Głębokość	485 mm
Szerokość z opakowaniem	305 mm
Wysokość z opakowaniem	225 mm
Głębokość z opakowaniem	492 mm
Jednostka opakowaniowa	1 sztuka
Asortyment	K
GTIN (EAN)	4012799599944

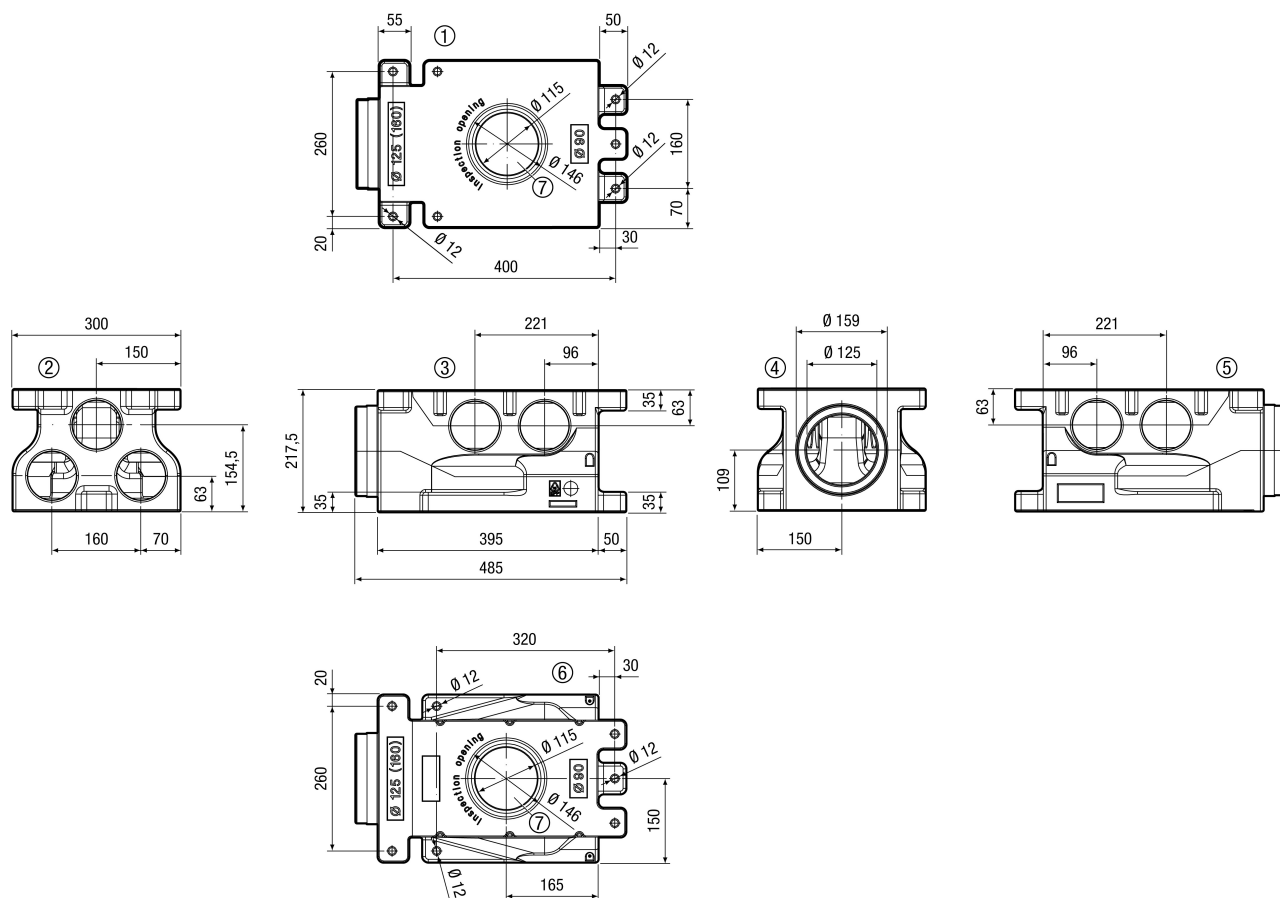
MF-VK90-7

Charakterystyka



- ① Króćce 1, 2, 6 i 7 otwarte
- ② Króćce 3, 4 i 5 otwarte

Rysunek wymiarowy [mm]



- ① Widok z dołu
- ② Widok z prawej strony

MF-VK90-7

- ③ Widok z przodu
- ④ Widok z lewej strony
- ⑤ Widok z tyłu
- ⑥ Widok z góry
- ⑦ Otwór rewizyjny