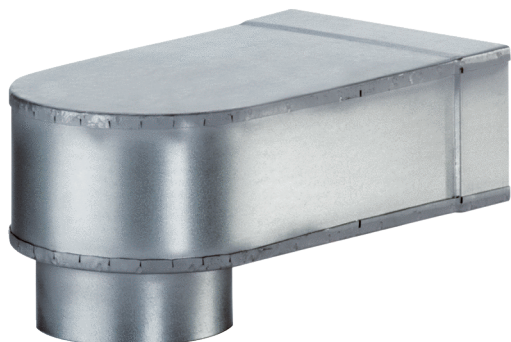


# MF-W100 80/150



## Krótki opis

Kolanko do wykonania przejścia 90° adaptera wsuwanego MF-WE63 do zaworu DN 100, wysokość 80 mm, długość króćca 35 mm

## Przykłady zastosowań

Dom jednorodzinny, Dom wielorodzinny, Budynki przemysłowe, Budynki biurowe, Modernizacje

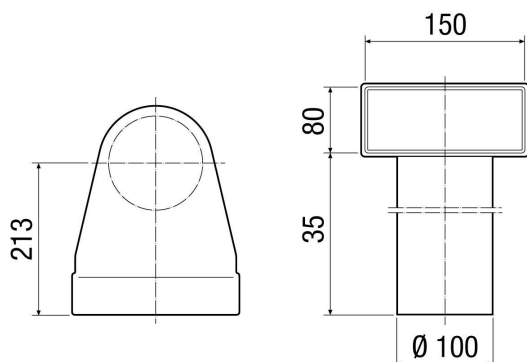
Numer katalogowy

0018.0494

## Dane Techniczne

Kierunek powietrza	Wentylacja i wyciąg powietrza
Miejsce montażu	Sufit / Podłoga / Ściana
Materiał	Blacha stalowa, cynkowana
Ciężar	0,6 kg
Ciężar z opakowaniem	0,63 kg
Wielkość nominalna	100 mm
Szerokość	115 mm
wysokość	150 mm
Głębokość	155 mm
Szerokość z opakowaniem	115 mm
Wysokość z opakowaniem	150 mm
Głębokość z opakowaniem	155 mm
Jednostka opakowaniowa	1 sztuka
Asortyment	K
GTIN (EAN)	4012799184942

## Rysunek wymiarowy [mm]



PRODUKTARKUSZ DANYCH

MF-W100 80/150

