

MF-WE75



Krótki opis

Adapter wsuwany do podłączenia 2 przewodów elastycznych MF-F75 do kolanka MF-W/-WL. 80/200, z 1 zatyczką

Przykłady zastosowań

Dom jednorodzinny, Dom wielorodzinny, Budynki przemysłowe, Budynki biurowe, Modernizacje

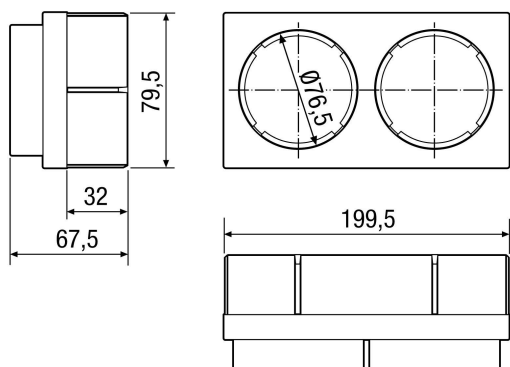
Numer katalogowy

0059.0972

Dane Techniczne

Kierunek powietrza	Wentylacja i wyciąg powietrza
Materiał	polipropylen (PP)
Dane dotyczące tworzyw sztucznych	Nie zawierający PCV
Ciężar	0,1 kg
Ciężar z opakowaniem	0,13 kg
Wielkość nominalna	75 mm
Szerokość	199,5 mm
wysokość	79,5 mm
Głębokość	67,5 mm
Szerokość z opakowaniem	199,5 mm
Wysokość z opakowaniem	79,5 mm
Głębokość z opakowaniem	67,5 mm
Jednostka opakowaniowa	1 sztuka
Asortyment	K
GTIN (EAN)	4012799599722

Rysunek wymiarowy [mm]



PRODUKTARKUSZ DANYCH

MF-WE75

