



### Krótki opis

Kolanko do wykonania przejścia 90° adaptera wsuwanego MF-WE75 do zaworu DN 100, wysokość 80 mm, długość króćca 310 mm

### Przykłady zastosowań

Dom jednorodzinny, Dom wielorodzinny, Budynki przemysłowe, Budynki biurowe, Modernizacje

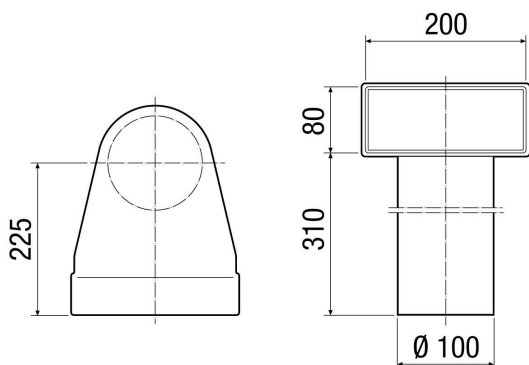
Numer katalogowy

0018.0530

### Dane Techniczne

Kierunek powietrza	Wentylacja i wyciąg powietrza
Miejsce montażu	Sufit / Podłoga / Ściana
Materiał	Blacha stalowa, cynkowana
Ciężar	1,08 kg
Ciężar z opakowaniem	1,1 kg
Wielkość nominalna	100 mm
Szerokość	275 mm
wysokość	390 mm
Głębokość	200 mm
Szerokość z opakowaniem	275 mm
Wysokość z opakowaniem	390 mm
Głębokość z opakowaniem	200 mm
Jednostka opakowaniowa	1 sztuka
Asortyment	K
GTIN (EAN)	4012799185307

### Rysunek wymiarowy [mm]



PRODUKTARKUSZ DANYCH

MF-WL100 80/200

