



Krótki opis

Kolanko do wykonania przejścia 90° adaptera wsuwanego MF-WE63 do zaworu DN 125, wysokość 80 mm, długość króćca 310 mm

Przykłady zastosowań

Dom jednorodzinny, Dom wielorodzinny, Budynki przemysłowe, Budynki biurowe, Modernizacje

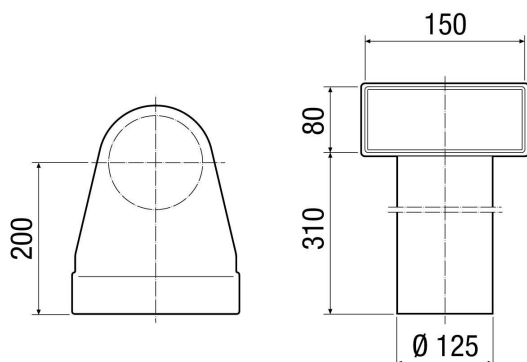
Numer katalogowy

0018.0499

Dane Techniczne

Kierunek powietrza	Wentylacja i wyciąg powietrza
Miejsce montażu	Sufit / Podłoga / Ściana
Materiał	Blacha stalowa, cynkowana
Ciężar	1 kg
Ciężar z opakowaniem	1 kg
Wielkość nominalna	125 mm
Szerokość	262,5 mm
wysokość	390 mm
Głębokość	150 mm
Szerokość z opakowaniem	262,5 mm
Wysokość z opakowaniem	390 mm
Głębokość z opakowaniem	150 mm
Jednostka opakowaniowa	1 sztuka
Asortyment	K
GTIN (EAN)	4012799184997

Rysunek wymiarowy [mm]



PRODUKTARKUSZ DANYCH

MF-WL125 80/150

