



Krótki opis

Kolanko do wykonania przejścia 90° adaptera wsuwanego MF-WE75 do zaworu DN 150, wysokość 80 mm, długość króćca 310 mm

Przykłady zastosowań

Dom jednorodzinny, Dom wielorodzinny, Budynki przemysłowe, Budynki biurowe, Modernizacje

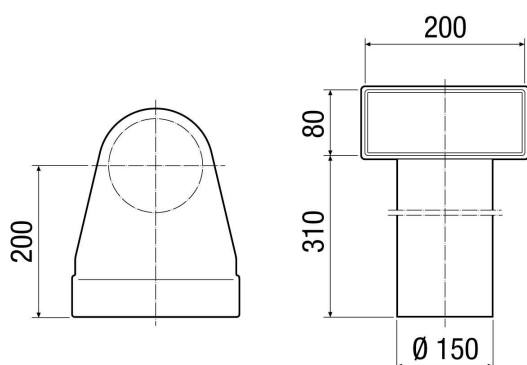
Numer katalogowy

0018.0497

Dane Techniczne

Kierunek powietrza	Wentylacja i wyciąg powietrza
Miejsce montażu	Sufit / Podłoga / Ściana
Materiał	Blacha stalowa, cynkowana
Ciężar	1,19 kg
Ciężar z opakowaniem	1,2 kg
Wielkość nominalna	150 mm
Szerokość	275 mm
wysokość	390 mm
Głębokość	200 mm
Szerokość z opakowaniem	275 mm
Wysokość z opakowaniem	390 mm
Głębokość z opakowaniem	200 mm
Jednostka opakowaniowa	1 sztuka
Asortyment	K
GTIN (EAN)	4012799184973

Rysunek wymiarowy [mm]



PRODUKTARKUSZ DANYCH

MF-WL 150 80/200

