

MLZ 20



Krótki opis

Kratka zewnętrzna, stalowa blacha ocynkowana, DN 200

Numer katalogowy

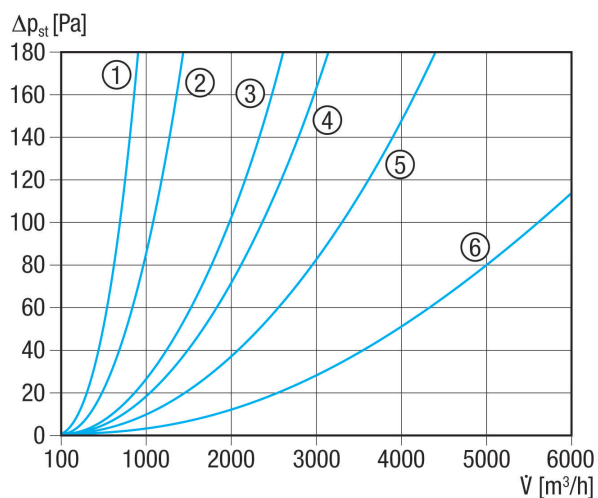
0151.0101

Dane Techniczne

Kierunek powietrza	Wentylacja i wyciąg powietrza
Min. prędkość przepływu	
Maks. prędkość przepływu	4 m/s
Montaż	na zewnątrz
Miejsce montażu	Ściana
Materiał	Blacha stalowa, cynkowana
Ciężar	1,5 kg
Ciężar z opakowaniem	1,62 kg
Przystosowane do wielkości nominalnej	200 mm
Otwarty przekrój	275 cm ²
Szerokość	257 mm
wysokość	230 mm
Głębokość	52 mm
Szerokość z opakowaniem	285 mm
Wysokość z opakowaniem	285 mm
Głębokość z opakowaniem	60 mm
Jednostka opakowaniowa	1 sztuka
Asortyment	C
GTIN (EAN)	4012799511014

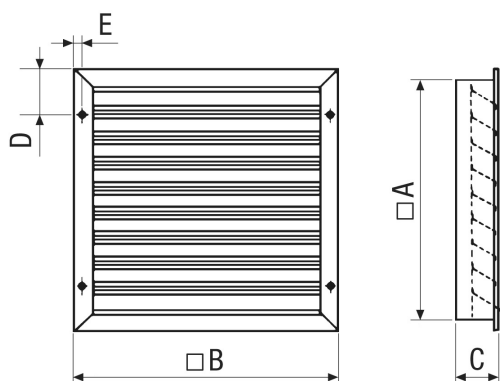
MLZ 20

Charakterystyka Straty ciśnienia



- ① MLA 20, MLZ 20
- ② MLA 25, MLZ 25
- ③ MLA 30, MLZ 30
- ④ MLA 35, MLZ 35
- ⑤ MLA 40, MLZ 40
- ⑥ MLA 50, MLZ 50

Rysunek wymiarowy [mm]



A	B	C	D	E
230	257	52	68	12,5

- ① Liczba lamel 4
- ② Siatka ochronna dla małych zwierząt z oczkami o wielkości 15 x 1