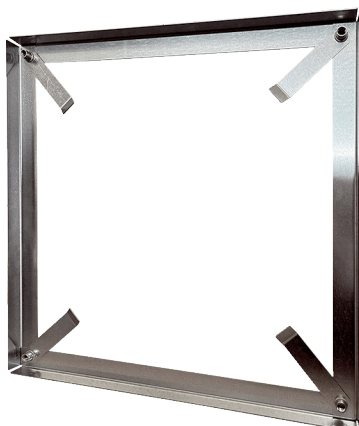


MRI 50-56



Krótki opis

Rama mocująca z nakładkami montażowymi, DN 500 – 560

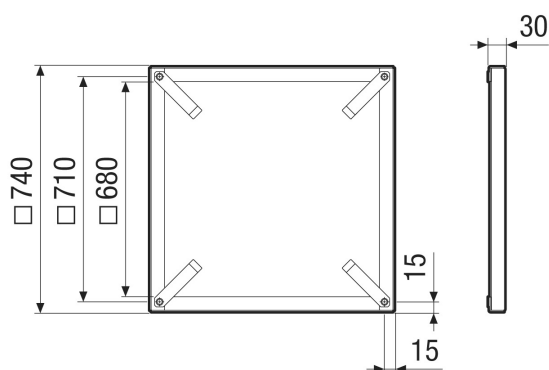
Numer katalogowy

0073.0042

Dane Techniczne

Materiał	Blacha stalowa
Kolor	srebrny
Ciężar	3,6 kg
Ciężar z opakowaniem	3,6 kg
Długość znamionowa w mm	500-560
Szerokość	740 mm
wysokość	30 mm
Głębokość	710 mm
Szerokość z opakowaniem	740 mm
Wysokość z opakowaniem	30 mm
Głębokość z opakowaniem	710 mm
Jednostka opakowaniowa	1 sztuka
Asortyment	C
GTIN (EAN)	4012799730422

Rysunek wymiarowy [mm]



PRODUKTARKUSZ DANYCH

MRI 50-56

