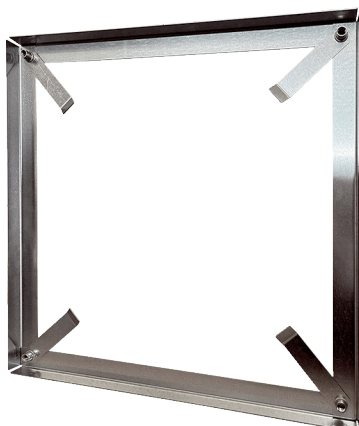


# MRI 80-90



## Krótki opis

Rama mocująca z nakładkami montażowymi, DN 800 – 900

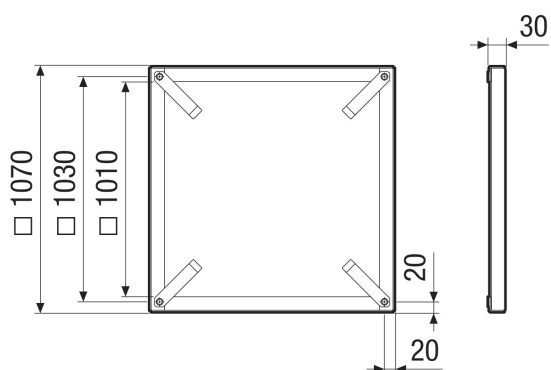
Numer katalogowy

0073.0066

## Dane Techniczne

Materiał	Blacha stalowa
Kolor	srebrny
Ciężar	5 kg
Ciężar z opakowaniem	5 kg
Długość znamionowa w mm	800-900
Szerokość	1.070 mm
wysokość	30 mm
Głębokość	1.030 mm
Szerokość z opakowaniem	1.070 mm
Wysokość z opakowaniem	30 mm
Głębokość z opakowaniem	1.030 mm
Jednostka opakowaniowa	1 sztuka
Asortyment	C
GTIN (EAN)	4012799730668

## Rysunek wymiarowy [mm]



PRODUKTARKUSZ DANYCH

MRI 80-90

