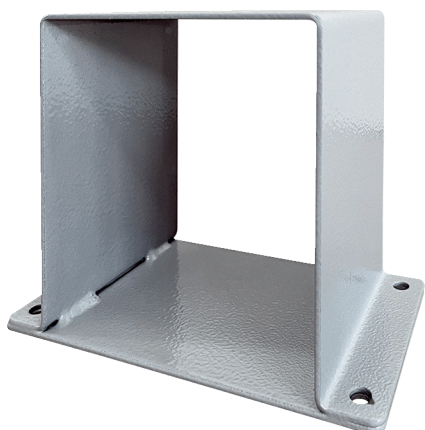


MSI 16-18



Krótki opis

Cokół silnika, DN 160-180

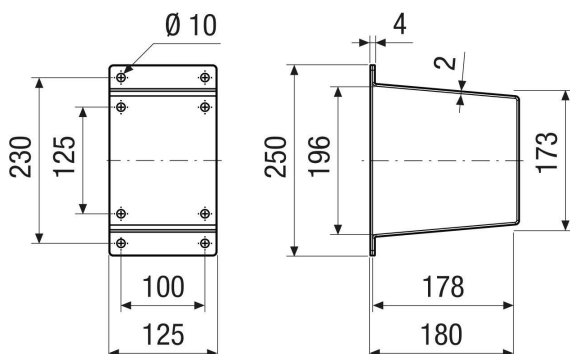
Numer katalogowy

0073.0296

Dane Techniczne

Materiał	Błacha stalowa, pokryta żywicą epoksydową
Kolor	szary
Ciężar	2,5 kg
Ciężar z opakowaniem	2,5 kg
Długość znamionowa w mm	160-180
Szerokość	125 mm
wysokość	180 mm
Głębokość	250 mm
Szerokość z opakowaniem	125 mm
Wysokość z opakowaniem	180 mm
Głębokość z opakowaniem	250 mm
Jednostka opakowaniowa	1 sztuka
Asortyment	C
GTIN (EAN)	4012799732969

Rysunek wymiarowy [mm]



PRODUKTARKUSZ DANYCH

MSI 16-18

