

PDH 20



Krótki opis

Przenośna nagrzewnica wentylatorowa, na trójfazowy prąd zmienny

Przykłady zastosowań

Stanowisko pracy, Kontener budowlany, Garaż

Numer katalogowy

0082.0084

Dane Techniczne

Wydajność powietrza	1.900 m ³ /h / 2.500 m ³ /h
Typ napięcia	Prąd zmienny trójfazowy
Napięcie znamionowe	400 V
Pobór mocy	20.000 W
I _{Max}	13,9 A / 29,4 A
Stopień ochrony	IP X4
Elektryczne złącze wtykowe	CEE, 32A
Pozycja montażowa	poziomo
Materiał obudowy	Blacha stalowa, powlekana proszkowo
Ciężar	32
temperatura otoczenia	40 °C
Moc grzejna	10.000 W / 20.000 W
Poziom ciśnienia akustycznego	61 dB(A)
Jednostka opakowaniowa	1 sztuka
Asortyment	C
GTIN (EAN)	4012799820840

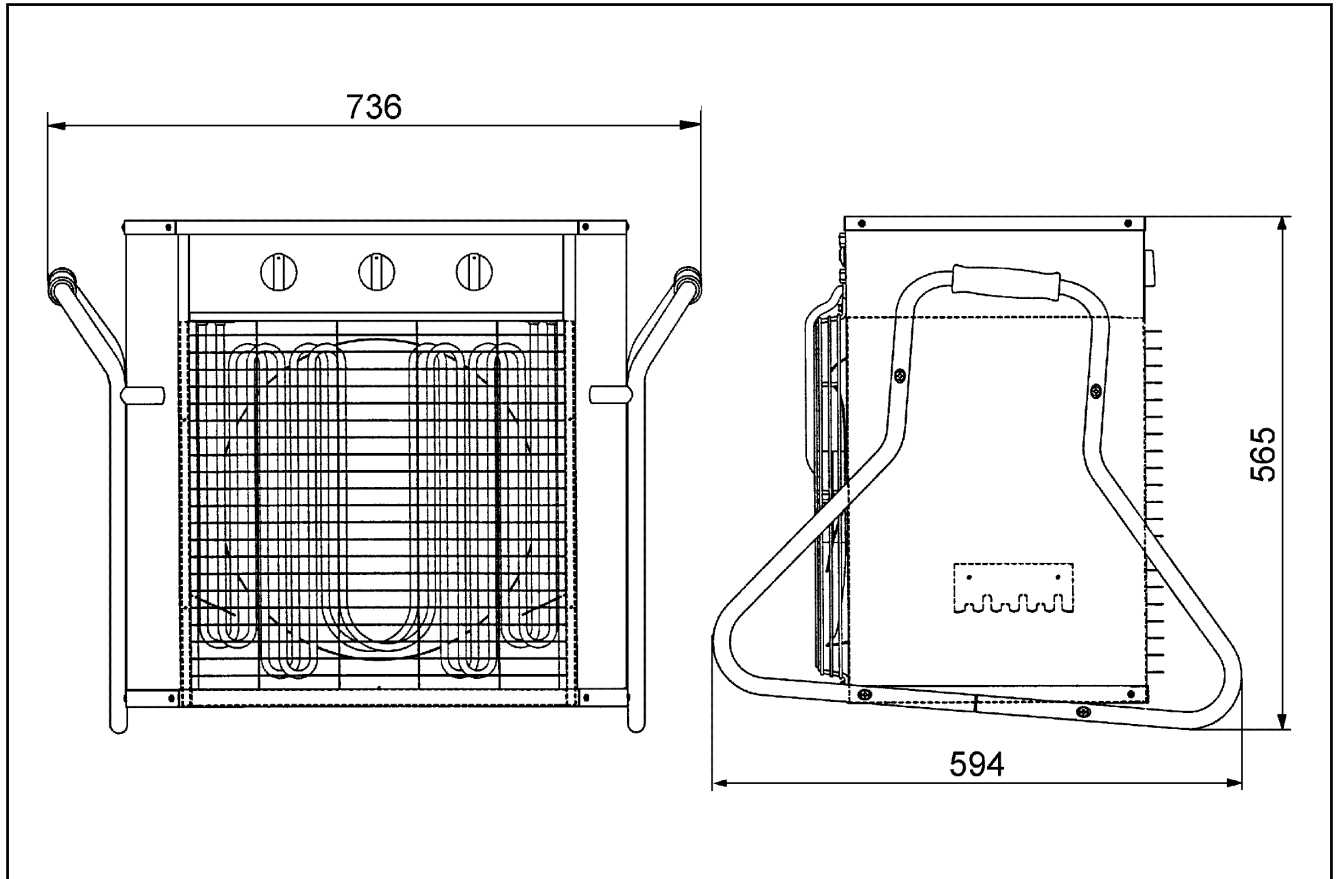
Poziomy mocy akustycznej w paśmie oktawy

	63 Hz	125 Hz	250 Hz	500 Hz	1 kHz	2 kHz	4 kHz	8 kHz	Ogółem
L _{WA1} , wysokości (dB(A))	-	-	-	-	-	-	-	-	77

L_{WA1} = całkowity poziomy ciśnienia akustycznego wentylatorów szklarniowych lub oczyszczaczy powietrza swobodnie ssących i swobodnie wydychających

PDH 20

Rysunek wymiarowy [mm]



PDH 20