

PPB 30 AE



Krótki opis

Oslona zewnętrzna ze stali stopowej (V4A) w kolorze szczotkowanej stali stopowej jako niezbędne wyposażenie dodatkowe dla zestawów do montażu końcowego PPB 30 K i PPB 30 O.

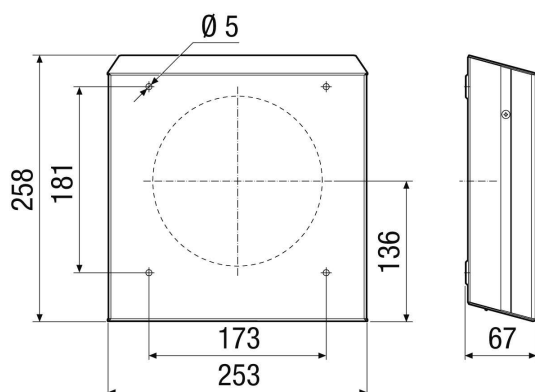
Numer katalogowy

0093.1499

Dane Techniczne

Miejsce montażu	Ściana zewnętrzna
Pozycja montażowa	poziomo
Materiał obudowy	Stal stopowa szczotkowana
Kolor	stal szlachetna szczotkowana
Ciężar	1,6 kg
Ciężar z opakowaniem	1,8 kg
Szerokość	253 mm
wysokość	258 mm
Głębokość	67 mm
Szerokość z opakowaniem	295 mm
Wysokość z opakowaniem	320 mm
Głębokość z opakowaniem	86 mm
Jednostka opakowaniowa	1 sztuka
Asortyment	K
GTIN (EAN)	4012799991762

Rysunek wymiarowy [mm]



PRODUKTARKUSZ DANYCH

PPB 30 AE

