

## PPB 30 AK



## Krótki opis

Zewnętrzna osłona z tworzywa sztucznego, kolor biały, podobny do RAL 9016, jako niezbędne wyposażenie dodatkowe dla zestawów do montażu końcowego PPB 30 K i PPB 30 O.

Numer katalogowy

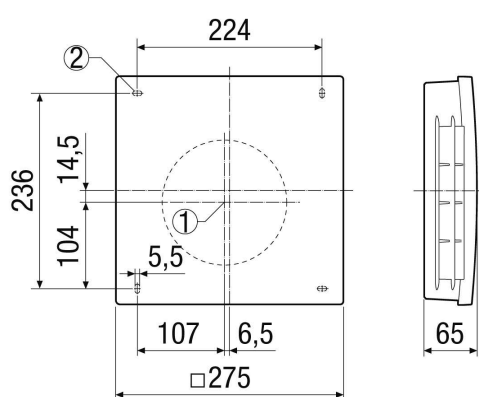
0093.1498

## Dane Techniczne

Miejsce montażu	Ściana zewnętrzna
Pozycja montażowa	poziomo
Materiał	Tworzywo sztuczne
Materiał obudowy	Tworzywo sztuczne
Kolor	biel drogowa, podobna do RAL 9016
Ciężar	0,85 kg
Ciężar z opakowaniem	1,06 kg
Szerokość	275 mm
wysokość	275 mm
Głębokość	65 mm
Szerokość z opakowaniem	295 mm
Wysokość z opakowaniem	320 mm
Głębokość z opakowaniem	87 mm
Jednostka opakowaniowa	1 sztuka
Asortyment	K
GTIN (EAN)	4012799991755

# PPB 30 AK

## Rysunek wymiarowy [mm]



- ① Środek tulei ściennej
- ② Otwory do mocowania