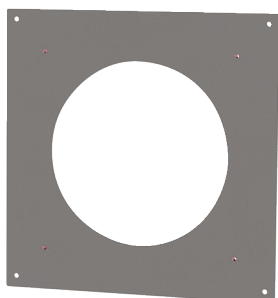


PPB 30 ARE BB



Krótki opis

Błacha mocująca ze stali stopowej (V4A) w kolorze szczotkowanej stali stopowej jako niezbędne wyposażenie dodatkowe dla ramki kompensacyjnej PPB 30 ARE

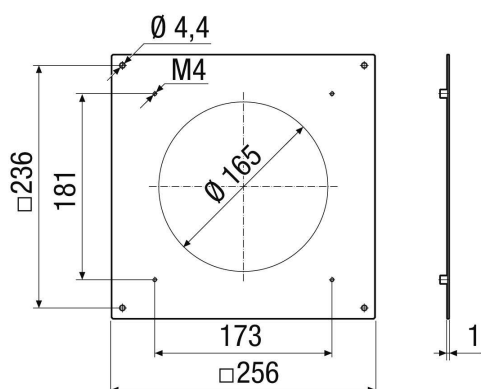
Numer katalogowy

0093.1526

Dane Techniczne

Miejsce montażu	Ściana zewnętrzna
Pozycja montażowa	poziomo
Materiał	Stal stopowa szczotkowana
Kolor	stal szlachetna szczotkowana
Ciężar	0,39 kg
Ciężar z opakowaniem	0,5 kg
Szerokość	256 mm
wysokość	256 mm
Głębokość	1 mm
Szerokość z opakowaniem	295 mm
Wysokość z opakowaniem	320 mm
Głębokość z opakowaniem	8 mm
Jednostka opakowaniowa	1 sztuka
Asortyment	K
GTIN (EAN)	4012799991731

Rysunek wymiarowy [mm]



PRODUKTARKUSZ DANYCH

PPB 30 ARE BB

