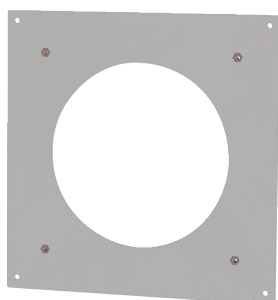


PPB 30 ARW BB



Krótki opis

Błacha mocująca z aluminium, lakierowana proszkowo na kolor biały podobny do RAL 9010, jako niezbędne wyposażenie dodatkowe dla ramki kompensacyjnej PPB 30 ARW

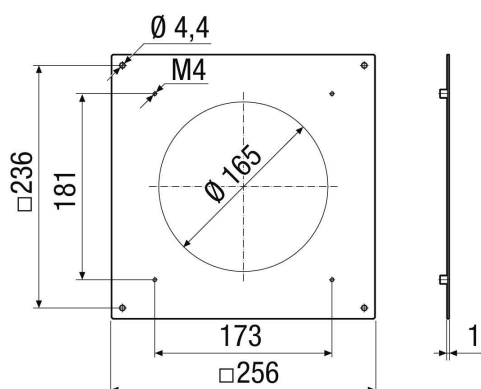
Numer katalogowy

0093.1527

Dane Techniczne

Miejsce montażu	Ściana zewnętrzna
Pozycja montażowa	poziomo
Materiał	Aluminium
Kolor	powlekany proszkowo w kolorze białym, podobnym do RAL 9010
Ciężar	0,25 kg
Ciężar z opakowaniem	0,36 kg
Szerokość	256 mm
wysokość	256 mm
Głębokość	1 mm
Szerokość z opakowaniem	295 mm
Wysokość z opakowaniem	320 mm
Głębokość z opakowaniem	8 mm
Jednostka opakowaniowa	1 sztuka
Asortyment	K
GTIN (EAN)	4012799991748

Rysunek wymiarowy [mm]



PRODUKTARKUSZ DANYCH

PPB 30 ARW BB

