

PP 45 LE



Krótki opis

Element ościeża z osłoną ze stali stopowej jako niezbędne wyposażenie dodatkowe dla zestawów do montażu końcowego PP 45 K, PP 45 O i PP 45 RC w przypadku montażu w ościeżu okiennym.

Numer katalogowy

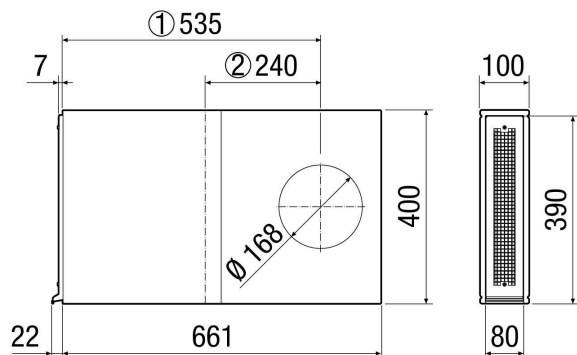
0093.0179

Dane Techniczne

Miejsce montażu	Ściana zewnętrzna
Materiał	Kunststoff EPP
Materiał obudowy	Kunststoff EPP
Materiał osłony zewnętrznej	Stal nierdzewna
Kolor	stal szlachetna szczotkowana
Ciężar	1,3 kg
Ciężar z opakowaniem	1,38 kg
Ochrona przeciwpożarowa	Klasa ochrony przeciwpożarowej B1
Szerokość	100 mm
wysokość	400 mm
Głębokość	661 mm
Szerokość z opakowaniem	105 mm
Wysokość z opakowaniem	405 mm
Głębokość z opakowaniem	700 mm
Jednostka opakowaniowa	1 sztuka
Asortyment	K
GTIN (EAN)	4012799931799

PP 45 LE

Rysunek wymiarowy [mm]



- ① Długość maksymalna
- ② Długość minimalna