

PP 60 K-SE



Krótki opis

Kompletny zespół wentylatora dla urządzenia do wentylacji pojedynczych pomieszczeń PushPull 60 K z odzyskiem ciepła, składający się z wentylatora, ceramicznego wymiennika ciepła, pokrywy wewnętrznej i 2 filtrów G3, potrzebne akcesoria: zestaw do montażu w stanie surowym PP 60 KA-SR lub PP 60 KL-SR i układ sterowania wentylacją pomieszczeń RLS PP-K, opcjonalne akcesoria: czujnik wilgotności PPH-K

Przykłady zastosowań

Dom jednorodzinny, Dom wielorodzinny, Biuro, Gabinet lekarski, Obiekt handlowy

Numer katalogowy

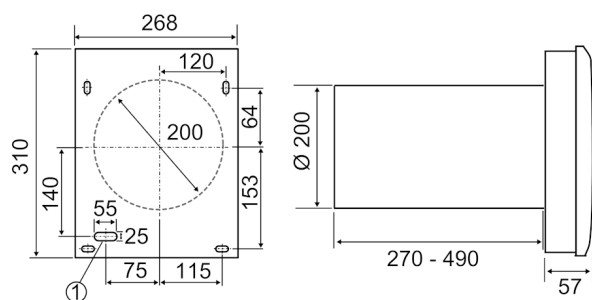
0095.0204

Dane Techniczne

Wydajność powietrza	17 m³/h / 22 m³/h / 30 m³/h / 41 m³/h / 50 m³/h (z zestawem do montażu w stanie surowym PP 60 KA-SR i SRW)
Klasa efektywności energetycznej	A
Maksymalny pobór mocy	2 W / 2,4 W / 2,9 W / 3,7 W / 4,8 W
Stopień ochrony	IP X0
Pozycja montażowa	poziomo
Rodzaj systemu	decentralne
Materiał obudowy	Kunststoff EPP
Materiał wymiennika ciepła	Ceramika
Kolor	biel drogowa, podobna do RAL 9016
Ciężar	3,1 kg
Ciężar z opakowaniem	3,824 kg
Typ filtra	Filtr powietrza zewnętrznego i powietrza zużytego
Klasa filtra	G3 (opcjonalnie M6)
Szerokość	327 mm
wysokość	310 mm
Głębokość	268 mm
Szerokość z opakowaniem	325 mm
Wysokość z opakowaniem	290 mm
Głębokość z opakowaniem	285 mm
Stopień dyspozycji cieplnej	> 80 %
Niezbędny układ sterowania wentylacją pomieszczeń	RLS PP-K
Poziom ciśnienia akustycznego	18 dB(A) / 23 dB(A) / 27 dB(A) / 32 dB(A) / 35 dB(A) (Odległość 1 m, warunki pola swobodnego)
Ustalona wartość maks. różnicy znormalizowanego poziomu ciśnienia akustycznego elementu $D_{n,w}$	44 dB
Jednostka opakowaniowa	1 sztuka
Asortyment	K
GTIN (EAN)	4012799952046

PP 60 K-SE

Rysunek wymiarowy [mm]



① Przepust kablowy