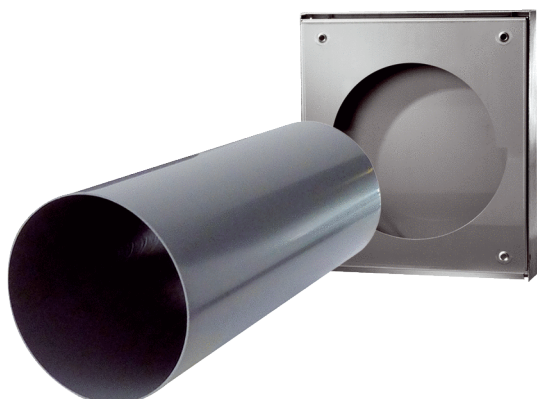


PP 60 KA-SRL



Krótki opis

Zestaw do montażu w stanie surowym składający się z pokrywy zewnętrznej wykonanej ze stali szlachetnej, bardzo długiej (700 mm) tulei ściennej i pokryw zabezpieczających na czas prac tynkarskich do urządzenia do wentylacji pojedynczych pomieszczeń PushPull 60 K z odzyskiem ciepła

Przykłady zastosowań

Dom jednorodzinny, Dom wielorodzinny, Biuro, Gabinet lekarski, Obiekt handlowy

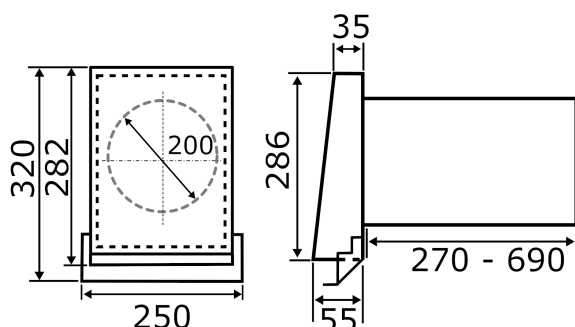
Numer katalogowy

0095.0216

Dane Techniczne

Wydajność powietrza	17 m³/h / 22 m³/h / 30 m³/h / 41 m³/h / 50 m³/h
Miejsce montażu	Ściana zewnętrzna
Pozycja montażowa	poziomo
Materiał	Stal nierdzewna
Kolor	stal szlachetna szczotkowana
Ciężar	2,582 kg
Ciężar z opakowaniem	3,508 kg
Wielkość nominalna	200 mm
Szerokość	745 mm
wysokość	286 mm
Głębokość	250 mm
Szerokość z opakowaniem	715 mm
Wysokość z opakowaniem	280 mm
Głębokość z opakowaniem	275 mm
Jednostka opakowaniowa	1 sztuka
Asortyment	K
GTIN (EAN)	4012799952169

Rysunek wymiarowy [mm]



PRODUKTARKUSZ DANYCH

PP 60 KA-SRL

