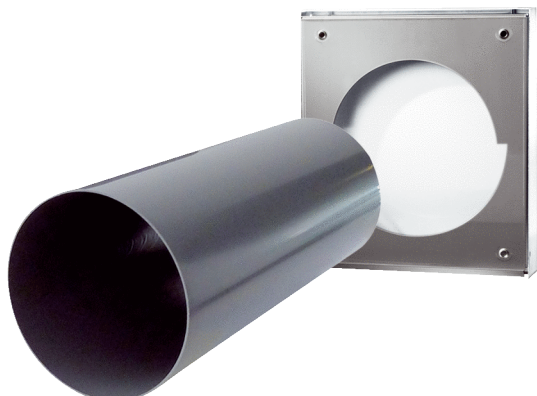


PP 60 KA-SRW



Krótki opis

Zestaw do montażu w stanie surowym składający się z pokrywy zewnętrznej z ocynkowanej blachy stalowej (białej), tulei ściennej i pokryw zabezpieczających na czas prac tynkarskich do urządzenia do wentylacji pojedynczych pomieszczeń PushPull 60 K z odzyskiwaniem ciepła

Przykłady zastosowań

Dom jednorodzinny, Dom wielorodzinny, Biuro, Gabinet lekarski, Obiekt handlowy

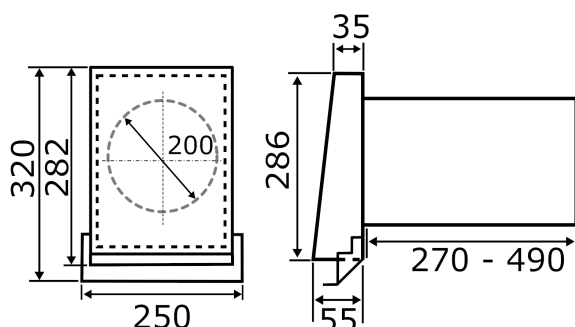
Numer katalogowy

0095.0215

Dane Techniczne

Wydajność powietrza	17 m³/h / 22 m³/h / 30 m³/h / 41 m³/h / 50 m³/h
Miejsce montażu	Ściana zewnętrzna
Pozycja montażowa	poziomo
Materiał	Blacha stalowa, cynkowana
Kolor	biel czysta, podobna do RAL 9010
Ciężar	2,2 kg
Ciężar z opakowaniem	3,052 kg
Wielkość nominalna	200 mm
Szerokość	545 mm
wysokość	286 mm
Głębokość	250 mm
Szerokość z opakowaniem	280 mm
Wysokość z opakowaniem	280 mm
Głębokość z opakowaniem	510 mm
Jednostka opakowaniowa	1 sztuka
Asortyment	K
GTIN (EAN)	4012799952152

Rysunek wymiarowy [mm]



PRODUKTARKUSZ DANYCH

PP 60 KA-SRW

