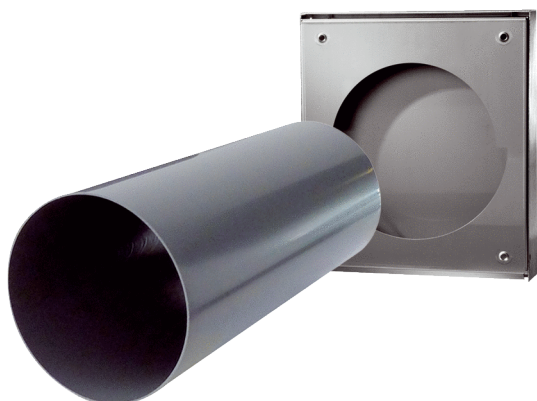


PP 60 KA-SR



Krótki opis

Zestaw do montażu w stanie surowym składający się z pokrywy zewnętrznej wykonanej ze stali szlachetnej, tulei ściiennej i pokryw zabezpieczających na czas prac tynkarskich do urządzenia do wentylacji pojedynczych pomieszczeń PushPull 60 K z odzyskiwaniem ciepła

Przykłady zastosowań

Dom jednorodzinny, Dom wielorodzinny, Biuro, Gabinet lekarski, Obiekt handlowy

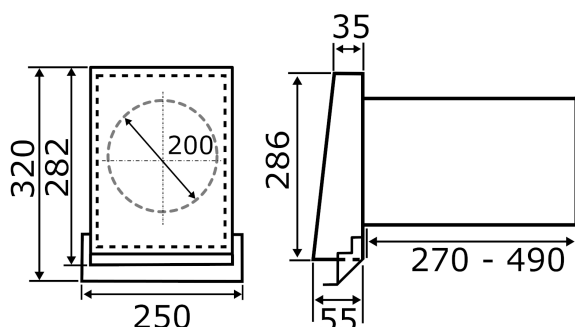
Numer katalogowy

0095.0205

Dane Techniczne

Wydajność powietrza	17 m³/h / 22 m³/h / 30 m³/h / 41 m³/h / 50 m³/h
Miejsce montażu	Ściana zewnętrzna
Pozycja montażowa	poziomo
Materiał	Stal nierdzewna
Kolor	stal szlachetna szczotkowana
Ciężar	2,2 kg
Ciężar z opakowaniem	2,988 kg
Wielkość nominalna	200 mm
Szerokość	286 mm
wysokość	250 mm
Głębokość	503 mm
Szerokość z opakowaniem	270 mm
Wysokość z opakowaniem	275 mm
Głębokość z opakowaniem	615 mm
Jednostka opakowaniowa	1 sztuka
Asortyment	K
GTIN (EAN)	4012799952053

Rysunek wymiarowy [mm]



PRODUKTARKUSZ DANYCH

PP 60 KA-SR

