

# REDA55/110/80



## Krótki opis

Reduktor 55/110 na 80/100, asy-

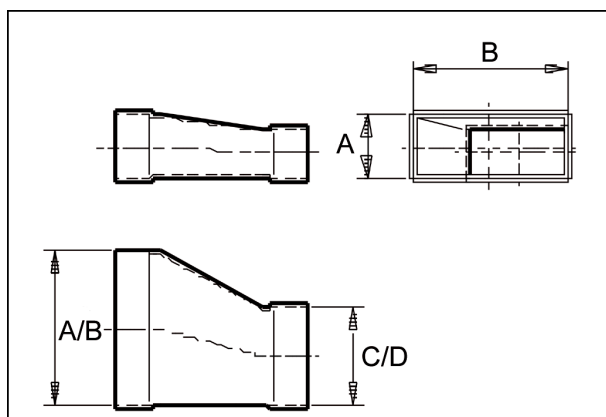
Numer katalogowy

0055.0706

## Dane Techniczne

Materiał obudowy	Błacha stalowa, ocynkowana metodą Sędzimir
Ciężar z opakowaniem	0 kg
Wymiar kanału	110 mm x x 55 mm
Redukcja do wymiaru kanału	x/ x
Szerokość z opakowaniem	0 mm
Wysokość z opakowaniem	0 mm
Głębokość z opakowaniem	0 mm
Jednostka opakowaniowa	1 sztuka
Asortyment	K
GTIN (EAN)	4012799557067

## Rysunek wymiarowy [mm]



A	B	C	D
55	110	80	100