

REDA55/220/70



Krótki opis

Reduktor 55/220 na 70/170, asy-

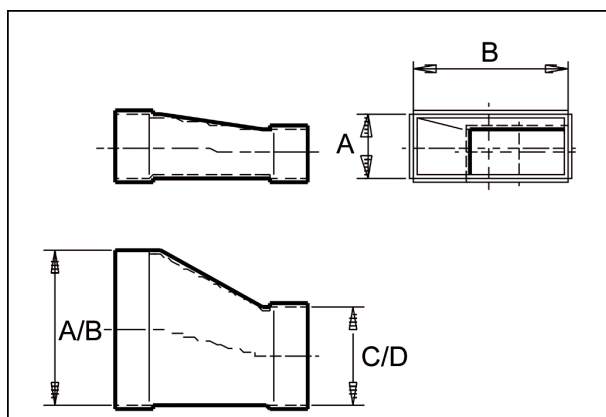
Numer katalogowy

0055.0708

Dane Techniczne

Materiał obudowy	Błacha stalowa, ocynkowana metodą Sędzimir
Ciężar z opakowaniem	0 kg
Wymiar kanału	220 mm x x 55 mm
Redukcja do wymiaru kanału	x/ x
Szerokość z opakowaniem	0 mm
Wysokość z opakowaniem	0 mm
Głębokość z opakowaniem	0 mm
Jednostka opakowaniowa	1 sztuka
Asortyment	K
GTIN (EAN)	4012799557081

Rysunek wymiarowy [mm]



A	B	C	D
55	220	70	170